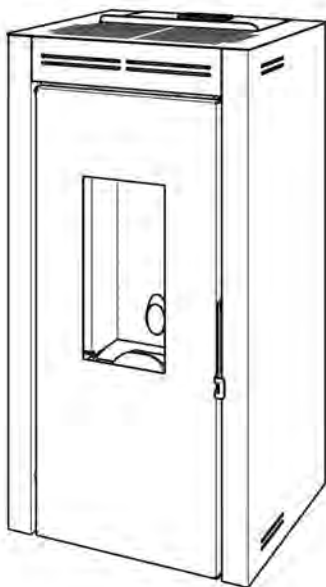


INVICTA

CE

IT

INDICAZIONI PER INSTALLAZIONE USO E MANUTENZIONE



TERAMO 17


STUFA A PELLETT ECOLOGICA
PER RISCALDARE L'ACQUA
ERMETICA E VENTILATA

**IL PRESENTE MANUALE È PARTE INTEGRANTE DEL PRODOTTO
VA LETTO ATTENTAMENTE E CONSERVATO**


Numero di serie

Introduzione

- **Complimenti per aver scelto questo prodotto di INVICTA! Lei ha acquistato uno tra i migliori prodotti esistenti sul mercato!**
- Prima di installare ed utilizzare questo apparecchio, leggete attentamente questo manuale di "installazione, uso e manutenzione", parte integrante del prodotto, e conservatelo perché deve accompagnare l'apparecchio durante tutta la sua vita.
- L'installazione, il collegamento elettrico ed idraulico, la verifica del funzionamento, la manutenzione e le riparazioni sono operazioni che devono essere eseguite esclusivamente da personale qualificato.
- Gli apparecchi a pellet di INVICTA e i loro rivestimenti sono distribuiti in Francia attraverso una rete di rivenditori-installatori. La Società INVICTA non consente l'installazione dei propri apparecchi da parte di privati.
- Si consiglia che la prima accensione, ovvero la messa in esercizio, sia effettuata da chi ha provveduto all'installazione, per poter così verificare la corretta funzionalità dell'apparecchio e del sistema di evacuazione fumi.
- Il tecnico dovrà in seguito rilasciare un certificato di corretta installazione.
- Nel caso l'apparecchio venga inserito in un impianto già esistente verificare la compatibilità dei vari elementi dell'impianto.
- Questo apparecchio può essere utilizzato da bambini di età pari o superiore a 8 anni e da persone con ridotte capacità fisiche, sensoriali o mentali o senza esperienza o conoscenza, se adeguatamente sorvegliati o se istruzioni relative all'uso dell'apparecchio in completa sicurezza sono state loro consegnate e se i rischi connessi sono stati percepiti.

 **ATTENZIONE: Tutte le operazioni di pulizia delle varie parti vanno eseguite ad apparecchio completamente freddo e scollegato elettricamente. La pulizia e le manutenzioni da parte dell'utente non devono essere eseguite da bambini senza supervisione.**

- I bambini devono essere sorvegliati da un adulto in modo da impedire che vengano a contatto con le parti calde dell'apparecchio o che possano usarlo o modificarne il funzionamento e devono essere controllati per assicurarsi che non giochino con l'apparecchio.

 **La sovrappressione in camera di combustione, preceduta da una rilevante e anomala presenza di fumo in assenza di fiamma, è il fenomeno più grave da tenere assolutamente sotto controllo, perché potenzialmente potrebbe causare anche la rottura del vetro o l'apertura della porta dell'apparecchio con fuoriuscita di fumo nell'ambiente. (Vedere anche paragrafo 1.5.2).**



Se l'apparecchio fallisce ripetutamente l'accensione o presenta frequenti episodi di rilevante e anomala comparsa di fumo in assenza di fiamma in camera di combustione, si raccomanda di sospendere immediatamente l'utilizzo dell'apparecchio e di contattare un tecnico abilitato per controllare la funzionalità dell'apparecchio e del camino.

- Per ulteriori informazioni rivolgetevi al Vostro rivenditore che saprà offrirvi un servizio di consulenza specifico adeguato.

Simboli usati in questo manuale

Nel presente manuale di istruzioni, alcune indicazioni sono evidenziate in modo particolare dai seguenti simboli:



Avvertenza per la Vostra sicurezza.



Operazione vietata.



Informazione importante.

La Società INVICTA (di seguito denominato "il PRODUTTORE") declina ogni responsabilità ed esclude il risarcimento per eventuali danni che possono, direttamente o indirettamente, derivare a persone, cose ed animali domestici in conseguenza alla mancata osservanza delle prescrizioni date ed evidenziate in modo particolare dai simboli seguenti.



SOMMARIO	4
1 INFORMAZIONI GENERALI	4
1.1 Garanzia	4
1.1.1 Condizioni di garanzia	4
1.1.2 Etichetta CE e numero di serie del prodotto	6
1.1.3 Note sui materiali	7
1.1.4 Richiesta di assistenza	7
1.2 Certificazioni	8
1.2.1 Informazioni marcatura CE	8
1.2.2 Ecodesign 2022	9
1.2.3 Altre certificazioni	10
1.3 Caratteristiche dimensionali e tecniche	10
1.3.1 Disegni tecnici corpo stufa	10
1.3.2 Caratteristiche tecniche	11
1.4 Il combustibile pellet	12
1.5 Avvertenze	13
1.5.1 Avvertenze per la sicurezza	13
1.5.2 Avvertenze per la gestione di anomalie in camera di combustione	14
1.5.3 Avvertenze generali	15
1.5.4 Smaltimento a fine vita dei componenti dell'apparecchio	16
1.6 Dispositivi e prescrizioni per la sicurezza	18
1.7 Condizioni ambientali di esercizio	19
1.8 Dotazioni	20
1.9 Principio di funzionamento	21
2 INSTALLAZIONE	22
2.1 Demolizione e smaltimento rifiuti	22
2.2 Predisposizione per l'installazione	22
2.3 Installazione apparecchio	22
2.3.1 Posizionamento apparecchio	22
2.3.2 Presa d'aria esterna	24
2.3.3 Raccordo uscita fumi ad una canna fumaria di tipo tradizionale	25
2.3.4 Raccordo uscita fumi ad un condotto verticale esterno tipo inox isolato	26
2.3.5 Smontaggio rivestimento	27
2.3.6 Allacciamento elettrico	28
2.3.7 Allacciamento Idraulico	28
2.3.8 Riempimento dell'impianto	29
2.3.9 Schema indicativo di impianto	30
3 USO	31
3.1 Controlli e informazioni sulla prima accensione	31
3.2 Caricamento del pellet	31
3.3 Pannello comandi	32
3.3.1 Accensione	33
3.3.2 Spegnimento	34
3.3.3 Impostazione set potenza massima di funzionamento	34
3.3.4 Impostazione set temperatura ambiente	35

3.3.5 Impostazione set temperatura acqua	35
3.3.6 Impostazione set ventola	36
3.3.7 Menù	36
3.3.8 Segnali di allarme	42
3.3.9 Segnale di SERVICE	43
4 MANUTENZIONE	44
4.1 Manutenzioni ricorrenti	44
4.1.1 Pulizia del display e delle parti del rivestimento esterno	44
4.1.2 Pulizia del vetro ceramico	44
4.1.3 Manutenzioni ricorrenti tipo A	45
4.2 Manutenzioni periodiche	47
4.2.1 Manutenzioni periodiche tipo B	47
4.2.2 Manutenzioni periodiche tipo C	49
4.2.3 Verifica guarnizioni	50
4.2.4 Pulizia dei condotti di evacuazione fumi	50
4.3 Messa fuori servizio	51
4.4 Guasti / Cause / Soluzioni	51
4.4.1 Sostituzione fusibile di servizio	52
5 RISERVATO AL TECNICO AUTORIZZATO	53
5.1 Schema elettrico	53
5.1.1 Morsettiera per dispositivi di uscita	54
5.2 Collegamento ad un termostato o ad un interruttore	55
5.3 Elenco pezzi di ricambio	56
5.4 Registrazione interventi	57

1 INFORMAZIONI GENERALI

1.1 Garanzia

1.1.1 Condizioni di garanzia

I Prodotti messi in vendita sono conformi alle normative vigenti in Francia e hanno prestazioni compatibili con un uso non professionale.

Il Cliente consumatore non professionale (di seguito il "Consumatore") beneficia di diritto e senza pagamento aggiuntivo della garanzia legale di conformità e della garanzia legale dei vizi occulti.

A. Garanzie legali

A.1 Garanzia legale di conformità

INVICTA GROUP si impegna a consegnare al Consumatore beni conformi alla descrizione contrattuale e ai criteri di cui all'articolo L217-5 del Codice del Consumo francese.

Essa è responsabile dei difetti di conformità esistenti al momento della consegna dei Prodotti e che si manifestano entro un periodo di due anni a partire da quest'ultima.

Tale periodo di garanzia si applica fatti salvi gli articoli 2224 e seguenti del Codice Civile francese, con decorrenza del termine di prescrizione dal giorno in cui il Consumatore viene a conoscenza del difetto di conformità.

I difetti di conformità che si manifestano entro un periodo di ventiquattro mesi dalla consegna dei Prodotti si presumono, salvo prova contraria, esistenti al momento della consegna.

In caso di difetto di conformità, il Consumatore può chiedere la riparazione o la sostituzione dei Prodotti consegnati o, in mancanza, la riduzione del prezzo o l'annullamento della vendita, conformemente alle condizioni di legge.

Può inoltre sospendere il pagamento di tutto o parte del prezzo o la rimessa della prestazione prevista dal contratto fino a quando INVICTA GROUP non abbia adempiuto agli obblighi derivanti dalla garanzia legale di conformità, alle condizioni di cui agli articoli 1219 e 1220 del Codice Civile francese.

Spetta al Consumatore richiedere a INVICTA GROUP di rendere conformi i Prodotti, scegliendo tra la riparazione e la sostituzione. Il bene dovrà essere reso conforme entro un termine non superiore a trenta giorni dalla richiesta del Consumatore.

Per l'elaborazione di qualsiasi reclamo sarà richiesta la prova di acquisto del Prodotto (fattura, scontrino fiscale dettagliato) e le foto del Prodotto.

La riparazione o la sostituzione del Prodotto non conforme comprende, ove applicabile, la rimozione e la restituzione del Prodotto e l'installazione del Prodotto conforme o sostituito.

Qualsiasi Prodotto reso conforme nell'ambito della garanzia legale di conformità beneficia di un'estensione di tale garanzia di sei mesi.

In caso di sostituzione del Prodotto non conforme quando, nonostante la scelta del Consumatore, il GRUPPO INVICTA non abbia reso conforme il Prodotto, la sostituzione darà luogo, a favore del Consumatore, ad un nuovo periodo di garanzia legale di conformità, a partire dalla consegna del Prodotto sostituito.

Se l'adempimento richiesto è impossibile o comporta costi sproporzionati alle condizioni previste dall'articolo L 217-12 del Codice del consumo francese, INVICTA GROUP può rifiutarlo. Se le condizioni previste dall'articolo L 217-12 del Codice del consumo francese non sono soddisfatte, il Consumatore può, previa messa in mora, perseguire l'esecuzione forzata in natura della soluzione inizialmente richiesta, ai sensi degli articoli 1221 e seguenti del Codice civile francese.

Infine, il Consumatore può chiedere una riduzione del prezzo o l'annullamento della vendita (a meno che il difetto di conformità non sia di lieve entità) nei casi previsti dall'articolo L 217-14 del Codice del consumo francese.

Qualora il difetto di conformità sia così grave da giustificare una riduzione del prezzo o l'immediata cancellazione della vendita, il Consumatore non è tenuto a richiedere preventivamente la riparazione o la sostituzione del Prodotto non conforme.

La riduzione del prezzo è proporzionale alla differenza tra il valore del Prodotto consegnato e il valore di questo bene in assenza del difetto di conformità.

In caso di annullamento della vendita, il Consumatore sarà rimborsato del prezzo pagato in cambio della restituzione dei Prodotti non conformi a INVICTA GROUP, a spese di quest'ultima.

Il rimborso avviene al ricevimento del Prodotto non conforme o della prova della sua restituzione da parte del Consumatore e al più tardi entro i quattordici giorni successivi, con lo stesso mezzo di pagamento utilizzato dal Consumatore al momento del pagamento, salvo che quest'ultimo non sia espressamente d'accordo e in ogni caso senza costi aggiuntivi.

Le disposizioni che precedono non pregiudicano l'eventuale risarcimento del danno al Consumatore per la perdita subita da quest'ultimo a causa del difetto di conformità.

A.2 Garanzia legale contro i difetti nascosti

INVICTA GROUP sarà responsabile nei confronti del Consumatore per i vizi occulti nell'ambito della garanzia legale contro i vizi occulti risultanti da un difetto di materiale, di progettazione o di fabbricazione che riguardi i prodotti consegnati e li renda inadatti all'uso.

Il Consumatore può decidere di avvalersi della garanzia contro i vizi occulti dei Prodotti ai sensi dell'articolo 1641 del Codice Civile francese; in tal caso, può scegliere tra la risoluzione della vendita o una riduzione del prezzo di vendita ai sensi dell'articolo 1644 del Codice Civile francese.

A.3 Esclusione delle garanzie legali



INVICTA GROUP non può essere ritenuta responsabile nei seguenti casi:

- La non conformità alla legislazione del Paese in cui i Prodotti sono consegnati, che è responsabilità del Consumatore verificare prima di effettuare l'ordine,
- In caso di uso improprio, uso professionale, negligenza o mancanza di manutenzione da parte del Consumatore, nonché in caso di normale usura del Prodotto, incidente o forza maggiore.

1.1.2 Etichetta CE e numero di serie del prodotto

Sulla copertina di questo manuale di "uso e manutenzione" è stampato il numero di serie, dato da citare sempre per qualsiasi altra richiesta futura.

Tale numero è stampato anche al piede della etichetta CE collocata sul lato posteriore dell'apparecchio.

CE				INVICTA	
				F-08350 DONCHERY - FRANCE	
N = P.T. Nominale / Nominal T.O. / NW Leistung / P.T. Nominale					
R = P.T. Minimale / Minimum T.O. / Min. Leistung / P.T. Ridotta					
Puissance Thermique Nominale / Thermal Output		N	R		kW
WL=Wärmeleistung / Potenza Termica					
P.T. utile transférée à l'air / useful T.O. to room		N	R		kW
WL an den Raum / P.T. utile resa all'aria					
P.T. utile transférée à l'eau / useful T.O. to water		N	R		kW
WL an das Wasser / P.T. utile resa all'acqua					
Emission CO (mesure à 13% O ₂) / CO emission (at 13% O ₂)		N	R		%
CO Emission (bei 13% O ₂) / CO misurato (at 13% O ₂)					
Valeur moyenne poussières (à 13% O ₂) / Average dust content (at 13% O ₂)		N	R		mg/m ³
Mittlerer Staubgehalt (bei 13% O ₂) / Valore medio polveri (at 13% O ₂)					
Rendement / Efficiency / Wirkungsgrad / Rendimento		N	R		%
Pression max. de l'eau admise en fonction					bar
Max. water pressure admitted during operation / maximaler Betriebsdruck					
Massima pressione idrica di esercizio ammessa					
Puissance électrique nominale / Nominal electrical output					W
Elektrische Nennleistung / Potenza elettrica nominale					
Tension nominale / Nominal voltage / Nennspannung / Tensione nominale					V
Fréquence nominale / Nominal frequency / Nennfrequenz / Frequenza nominale					Hz
Combustible / Fuel / Brennstoff / Combustibile		GRANULES DE BOIS / WOODPELLET HOLZPELLET / PELLET DI LEGNO			
Distance minimum des matériaux inflammables				R =	mm
Minimum distance from inflammable materials				L =	mm
Mindestabstand zu brennbaren Materialien				B =	mm
Distanza minima da materiali infiammabili					
SE CONFORMER AUX INSTRUCTIONS D'UTILISATION / READ AND FOLLOW THE OPERATING INSTRUCTIONS BEDIENUNGSANLEITUNG LESEN UND BEACHTEN / LEGGERE E SEGUIRE LE ISTRUZIONI PER L'UTILIZZO UTILISER UNIQUEMENT LES COMBUSTIBLES RECOMMANDÉS / USE ONLY RECOMMENDED FUELS / VERWENDUNG AUSSCHLIEßLICH EMPFOHLENER BRENNSTOFFE / UTILIZZARE SOLO I COMBUSTIBILI RACCOMANDATI CET APPAREIL NE PEUT PAS ETRE UTILISE SUR UN CONDUIT DE FUMÉE À USAGE COLLECTIF / THIS APPLIANCE CANNOT BE USED ON A MULTI-FLUE CHIMNEY / DAS GERÄT DARF NICHT AN MEHRFACHBELEGTEM SCHORNSTEIN ANGESCHLOSSEN WERDEN / QUESTO APPARECCHIO NON PUO ESSERE USATO SU CANNA FUMARIA CONDIVISA					
Designed in Italy - Made in Italy					
N° DE SÉRIE		000000 000000		SERIAL NO.	
SERIENNUMMER				N° DI SERIE	

Esempio di etichetta CE con numero di serie

1.1.3 Note sui materiali



I materiali impiegati per la realizzazione di questo prodotto sono stati attentamente controllati e sono risultati privi di difetti.

Alcuni componenti sono soggetti ad usura (corrosione o graduale deterioramento), come di seguito elencato, e pertanto tutte le normali usure descritte non possono essere considerate motivo di contestazione in quanto determinate dalla tipologia, dalle caratteristiche oggettive del materiale o dalle condizioni di utilizzo.

- Le parti interne mobili o fisse in acciaio o ghisa: sono realizzate in materiale resistente alle sollecitazioni dovute alle alte temperature, ma possono subire deformazioni qualora si utilizzi combustibile errato o se ne superi eccessivamente la quantità consigliata; possono comunque con il tempo presentare corrosione, assestamenti o arrugginimento.
- I bruciatori: sono soggetti a notevole surriscaldamento e con il tempo possono presentare corrosione, deformazione o arrugginimento.
- I turbolatori: sono soggetti a notevole surriscaldamento e con il tempo possono presentare corrosione, deformazione o arrugginimento.
- Le guarnizioni: servono per chiudere a tenuta la camera di combustione.

I seguenti importanti componenti, se non trattati con la dovuta attenzione, potrebbero eccezionalmente giungere ad un improvviso cedimento.

- I vetri ceramici: sono tutti accuratamente controllati, per cui se dovessero presentare eventuali anomalie, queste rientrano ampiamente nelle specifiche di fornitura per questo materiale e assolutamente non pregiudicano la resistenza del vetro ceramico, né mettono a rischio il corretto funzionamento della camera di combustione. Si rende inoltre noto che con le tecniche di produzione disponibili non è possibile produrre lastre in vetro ceramico completamente prive di eventuali difetti. N.B. Per la pulizia prestare attenzione a quanto riportato al paragrafo 4.1.2.

1.1.4 Richiesta di assistenza

Nel caso si rendesse necessario un intervento di assistenza sul vostro apparecchio è possibile utilizzare una delle seguenti procedure.

- Consultare il sito www.invictaitalia.it e cliccare sul menù alla voce "assistenza".

oppure

- Chiamare il numero 0424 800500 e chiedere del Servizio Assistenza Tecnica (SAT), dove un nostro operatore si occuperà di registrare i seguenti dati:
 - Cognome e Nome
 - Rivenditore
 - Indirizzo
 - Telefono e/o cellulare
 - Modello
 - Data di acquisto
 - Numero di serie
 - Problema o malfunzionamento riscontrato (in modo dettagliato).

oppure

- Inviare una e-mail all'indirizzo sat@invictaitalia.it riportando tutti i dati di cui sopra.


Qualora venga scelta la seconda o terza modalità, solo in presenza di tutti i dati, l'operatore potrà attivare immediatamente l'assistenza inoltrando la vostra richiesta di intervento al Centro Assistenza Tecnica (CAT) di competenza.

Il CAT che avrà ricevuto la richiesta di assistenza, valuterà il problema descritto ed opererà secondo le seguenti due alternative:

- La riparazione si rende necessaria per un anomalo funzionamento del prodotto: il CAT ordinerà immediatamente i ricambi per l'intervento in garanzia (in sostituzione di quelli difettosi) e, una volta ricevuti, provvederà alla riparazione.
- La riparazione si rende necessaria per una cattiva installazione o un uso non corretto: il CAT comunicherà il costo dell'intervento e, solo in seguito all'approvazione, ordinerà immediatamente i ricambi e, una volta ricevuti, provvederà alla riparazione.


1.2 Certificazioni

1.2.1 Informazioni marcatura CE



INFORMAZIONI MARCATURA CE

CE	
INVICTA	
19	
EN 14785:2006	
Apparecchio per riscaldamento domestico a pellet di legno	
TERAMO 17	
Distanza minima di sicurezza da materiali infiammabili	: laterale 200 posteriore 100
Emissione di CO nei prodotti di combustione (13% O₂)	: 0,007% a potenza termica nominale 0,018% a potenza termica ridotta
Massima pressione idrica di esercizio ammessa	: 3bar
Temperatura gas di scarico	: 123 °C a potenza termica nominale 68 °C a potenza termica ridotta
Potenza Termica nominale	: 16,8kW
Potenza Termica utile	: 2,9kW resa all'aria 13,9kW resa all'acqua
Potenza Termica ridotta	: 5,9kW
Rendimento	: 92,7% a potenza termica nominale 94,9% a potenza termica ridotta
Tipi di combustibile	: pellet di legno
Potenza elettrica nominale	: 350W
Tensione nominale	: 230V
Frequenza nominale	: 50Hz


INVICTA GROUP SASU
 Directeur Général

 Cedric Kamerer

INVICTA GROUP - Zone Industrielle Lieu-dit « la Gravette » - 08350 DONCHERY - Tél. 03 24 27 71 71 - Fax 03 24 26 62 42 - Site : www.invicta.fr
 SASU au capital de 4.866.450 € - Code APE 2752Z - Siren 785.520.180 RCS SEDAN - TVA intracommunautaire FR 66.785.520.180

1.2.2 Ecodesign 2022

ECODESIGN
2022

Lingua:  ITA

INFORMAZIONI OBBLIGATORIE PER GLI APPARECCHI PER IL RISCALDAMENTO D'AMBIENTE LOCALE A COMBUSTIBILE SOLIDO											
Marchio commerciale:					INVICTA						
Prodotto tipo:					-						
Modello:					TERAMO 17						
Modelli equivalenti:											
Funzionalità di riscaldamento indiretto:					<input checked="" type="checkbox"/> sì						
Potenza termica diretta:					2,9 kW						
Potenza termica indiretta:					13,9 kW						
Combustibili	Combustibile preferito (sì / no)	Altri combustibili idonei (sì / no)	η_s (%)	Emissioni dovute al riscaldamento d'ambiente alla potenza termica nominale				Emissioni dovute al riscaldamento d'ambiente alla potenza termica minima			
				PM	OGC	CO	NOX	PM	OGC	CO	NOX
				mg/Nm ³ (13%O ₂)				mg/Nm ³ (13%O ₂)			
Legno compresso con tenore di umidità < 12 %	<input checked="" type="checkbox"/> sì	<input checked="" type="checkbox"/> no	82%	18	2	93	137	44	4	224	162
Classe di efficienza energetica:					A+						
Indice di efficienza energetica (EEI):					124						
CARATTERISTICHE DEL FUNZIONAMENTO CON IL SOLO COMBUSTIBILE PREFERITO:											
POTENZA TERMICA											
Potenza termica nominale	P_{nom}	16,8		kW							
Potenza termica minima (indicativa)	P_{min}	5,9		kW							
EFFICIENZA UTILE (NCV riscaldo)											
Efficienza utile alla potenza termica nominale	$\eta_{th, nom}$	92,7		%							
Efficienza utile alla potenza termica minima (indicativa)	$\eta_{th, min}$	94,9		%							
CONSUMO AUSILIARIO DI ELETTRICITÀ											
Alla potenza termica nominale	$e_{el, nom}$	0,035		kW							
Alla potenza termica minima	$e_{el, min}$	0,021		kW							
In modo stand-by	$e_{el, s.b.}$	0,003		kW							
POTENZA NECESSARIA PER LA FIAMMA PILOTA PERMANENTE											
Potenza necessaria per la fiamma pilota (se applicabile)	P_{pilot}	n.p.		kW							
TIPI DI POTENZA TERMICA o CONTROLLO DELLA TEMPERATURA AMBIENTE											
N.p. (emissioni alla ridotta non conformi al regolamento EcoDesign 2022)				(F2)	0%						
ALTRE OPZIONI DI CONTROLLO											
Non applicabile				(F3)	0%						
INFORMAZIONI SUL LABORATORIO DI CERTIFICAZIONE E SUL RAPPORTO DI PROVA											
Laboratorio di certificazione:					TUV Rheinland Energy GmbH Am Grauen Stein, D-51105 KOLN N.B.: 2456						
Rapporto di prova n°:					K25832019Z1		Emesso il:		04/07/2019		
Osservare le precauzioni specifiche per l'installazione, il montaggio e la manutenzione, indicate nel manuale d'istruzioni che accompagna il prodotto.											
CONTATTI			EMESSO IL:			PERSONA AUTORIZZATA:					
Invicta Group Zone Industrielle Lieu-dit "La Gravette" - D8350 DONCHERY - FR Tél: +33 (0)3 24 27 71 71 www.invicta-group.fr accueil@invicta-group.fr			31/12/2019			 Ing. Andrea Tezza Technical Manager					

1.2.3 Altre certificazioni

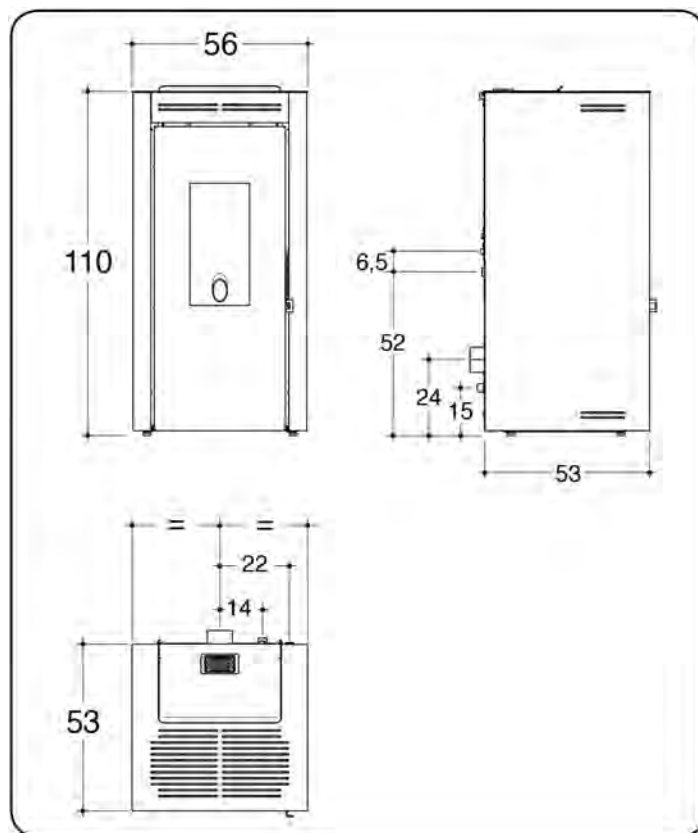
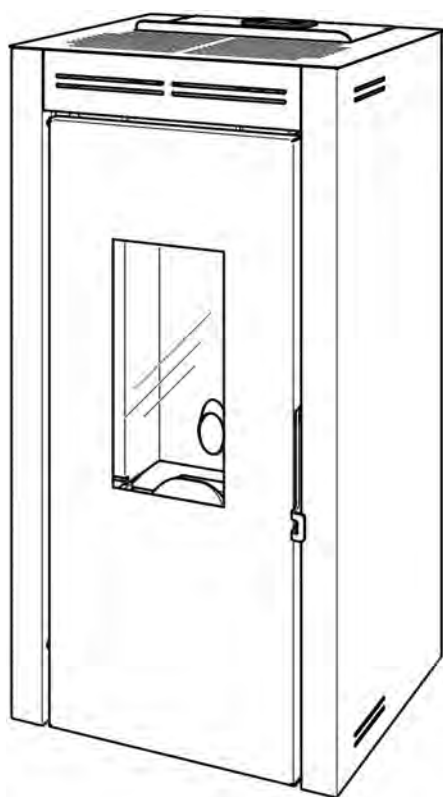
Si dichiara che l'apparecchio
TERAMO 17

è conforme alle disposizioni legislative, che recepiscono le seguenti direttive e regolamenti:

- **Direttiva 2011/65/EU (RoHS Direttiva sulla restrizione dell'uso di determinate sostanze pericolose nelle apparecchiature elettriche ed elettroniche).**
- **Direttiva 2014/30/EU (EMCD Compatibilità Elettromagnetica) e successivi emendamenti.**
- **Direttiva 2014/35/EU (LVD Bassa Tensione) e successivi emendamenti.**
- **Regolamento (UE) 305/2011 (Prodotti da Costruzione).**

1.3 Caratteristiche dimensionali e tecniche

1.3.1 Disegni tecnici corpo stufa



(m) = maschio - (f) = femmina

1.3.2 Caratteristiche tecniche

Valori rilevati a norma EN 14785:2006	TERAMO 17		
	potenziale	ridotta	
Potenza	16,8	5,9	kW
Potenza Termica	16,8	5,9	kW
P. T. utile resa all'aria	2,9	1,5	kW
P. T. utile resa all'acqua	13,9	4,4	kW
CO misurato (al 13% di ossigeno)	0,007	0,018	%
rendimento	92,7	94,9	%
massima pressione idrica di esercizio ammessa	3		bar
valvola di sicurezza	3		bar
temperatura massima di mandata	80		°C
potenza elettrica nominale	350		W
tensione nominale	230		V
frequenza nominale	50		Hz
combustibile	pellet di legno		
consumo orario combustibile	3,71	1,27	kg/h
portata in massa dei fumi	11,76	6,14	g/s
temperatura dei fumi	123	68	°C
temperatura dei fumi a valle del tronchetto di scarico	148	82	°C
tiraggio (depressione al camino)	6	4	Pa
vaso espansione	chiuso		
contenuto acqua caldaia	27		l
allacciamenti	3/4		"
capacità serbatoio	24		kg
autonomia	6	18,5	h
potenza elettrica in esercizio	35		W
tubo uscita fumi	Ø 80		mm
ingresso aria per la combustione	Ø 60		mm
distanza minima da materiali infiammabili	laterale: 200 posteriore: 100 anteriore: 1500		mm
superficie riscaldabile a potenza certificata (*)	193		m ²
peso netto	156		kg
peso con imballo	171		kg

* Il valore riportato di superficie riscaldabile (riferito ad ambienti h 2,70 m con fabbisogno termico compreso fra 32 e 33 W/m³) è puramente indicativo ed è calcolato nel caso di ambienti perfettamente coibentati e con apparecchio installato nella posizione più favorevole all'uniforme diffusione del flusso termico. Data l'infinita possibilità di situazioni che possono verificarsi nelle installazioni, il PRODUTTORE non garantisce la corrispondenza dei numeri indicati in tutte le applicazioni.

i ATTENZIONE (PER IL TECNICO): Per il dimensionamento dei camini di apparecchi a pellet, effettuato mediante specifici software, è possibile utilizzare come riferimento la pressione di 0 Pascal.

1.4 Il combustibile pellet

Il pellet di legno viene fabbricato per trafilatura di segatura prodotta dalla lavorazione e trasformazione del legno naturale essiccato. La compattezza del materiale viene data dalla lignina contenuta nel legno stesso, che permette la produzione del pellet in assenza completa di collanti o agenti leganti.

Il suo diametro varia tra i 6 mm e i 12 mm, con una lunghezza standard compresa da 5 mm e i 30 mm, mentre la densità del pellet di buona qualità varia dai 1000 kg/m³ ai 1400 kg/m³.

i **Queste stufe ermetiche sono concepite per utilizzare granulato di legno a base di segatura pressata in piccoli tronchetti (chiamato "pellet"), certificato di classe A1 secondo la norma ISO 17225-2, ENplus-A1, DIN Plus o NF 444 di categoria "NF Granulés Biocombustibles Bois Qualité Haute Performance".**

Sul mercato sono reperibili diverse tipologie di pellet con caratteristiche che variano in base alle miscele di legno utilizzate nella composizione.

Il pellet di legno puro contiene un tasso di umidità molto basso dal 6% all'8% in produzione. Tale umidità permette di bruciarlo direttamente senza bisogno di stagionatura. Bisogna comunque fare molta attenzione alle variazioni di umidità che questo materiale può subire conservandolo in luoghi non adeguati. L'aumento di umidità infatti provoca una variazione delle dimensioni del pellet (ingrossamento) con il rischio di blocco del rifornimento al bruciatore. Tale umidità modifica anche la struttura molecolare rendendola vischiosa e poco combustibile.

⊘ È VIETATO l'uso di combustibili diversi dal pellet.

⊘ È VIETATO l'uso di combustibile pellet prodotto con scarti di semilavorati e quindi contenente collanti e vernici; tali prodotti non rientrano nella categoria dei combustibili ammessi.

Il pellet di legno puro ha un alto potere calorifico che può arrivare a 4600 Kcal/kg e permette con apparecchi adatti di ottenere rendimenti molto buoni.

Risulta più economico rispetto al riscaldamento a gasolio o a gas metano.

Le emissioni dei fumi, grazie alle caratteristiche del combustibile legate a quelle tecniche dell'apparecchio, risultano in linea con le più severe normative a livello europeo in tema di rispetto ecologico e ambientale.

Il pellet risulta pratico per lo stoccaggio in quanto reperibile sul mercato in confezioni da 15 kg.

i **Per garantire una normale combustione senza problemi è necessario che il pellet sia conservato in luogo privo di umidità.**

In base ai numerosi test di funzionamento effettuati per la resa termica ed il buon funzionamento dell'apparecchio il PRODUTTORE consiglia vivamente l'uso di combustibile di buona qualità.

Il pellet deve essere prodotto esclusivamente con segatura di legno non trattato, senza altri materiali presenti.
















⚠ ATTENZIONE: Il caricamento del pellet tramite il sistema di alimentazione presente sull'apparecchio è influenzato dalle caratteristiche del pellet stesso. Introducendo forniture diverse di pellet si possono riscontrare variazioni di carico che possono arrivare al 20/25%, che si traducono in variazioni di potenza termica introdotta.

Pertanto è sempre opportuno verificare, alla prima accensione e ad ogni cambio di fornitura di pellet, nell'arco di tempo non inferiore alle 6 ore continuative che la combustione non presenti una tendenza allo spegnimento o all'accumulo di pellet nel bruciatore (vedere paragrafo 3.3.7).

⚠ ATTENZIONE: L'impiego di altri combustibili (mais, gusci di noci e nocciole, ecc.) o l'impiego di pellet scadenti o con caratteristiche dimensionali diverse da quelle previste danneggia i componenti dell'apparecchio e può determinare la cessazione della garanzia e la responsabilità del produttore.


1.5 Avvertenze


1.5.1 Avvertenze per la sicurezza

-  **ATTENZIONE!!!** Per il corretto impiego di questo apparecchio e della relativa componentistica elettrica, per prevenire eventuali incidenti, devono essere sempre osservate le indicazioni riportate nel presente manuale.
-  **ATTENZIONE:** L'installazione, il collegamento elettrico ed idraulico, la verifica del funzionamento, la manutenzione e le riparazioni sono operazioni che devono essere eseguite esclusivamente da personale qualificato.
-  **ATTENZIONE:** Non collegare l'apparecchio alla rete elettrica prima di aver completato il montaggio del rivestimento.
-  **ATTENZIONE:** Nel caso di un incendio nella canna fumaria è necessario spegnere l'apparecchio, chiamare i Vigili del Fuoco, quindi controllare che il canale da fumo e la canna fumaria non presentino dei danni visibili. Eseguire una riparazione prima di riattivare l'impianto di combustione.
-  **ATTENZIONE:** Questo apparecchio **NON** può essere usato su canna fumaria condivisa.
-  **ATTENZIONE:** Tutte le regolamentazioni nazionali e locali e le Norme Europee devono essere soddisfatte al momento dell'installazione dell'apparecchio.
-  **ATTENZIONE:** Tutte le regolamentazioni nazionali e locali e le Norme Europee devono essere soddisfatte al momento dell'uso dell'apparecchio.
-  **ATTENZIONE:** Le norme antinfortunistiche e le prescrizioni riportate su questo manuale devono essere scrupolosamente seguite.
-  **ATTENZIONE:** È necessario che chiunque si appresti ad operare sull'apparecchio abbia letto e compreso l'intero contenuto del presente manuale e sia quindi a conoscenza di tutti i comandi.
-  **ATTENZIONE:** L'uso, la regolazione e la programmazione dell'apparecchio deve essere effettuata da persona adulta. Errate o casuali impostazioni di funzioni possono innescare situazioni di pericolo e/o malfunzionamento.
-  **ATTENZIONE:** Qualsiasi manomissione o sostituzione non autorizzata di particolari dell'apparecchio potrebbe causare situazioni di pericolo per l'incolumità dell'operatore sollevando il PRODUTTORE da ogni responsabilità civile e penale.
-  **ATTENZIONE:** Durante il funzionamento alcune superfici dell'apparecchio possono raggiungere temperature elevate, si consiglia perciò di prendere le opportune precauzioni soprattutto in presenza di bambini, persone anziane e disabili.
-  **ATTENZIONE:** Non toccare il vetro, il vetro è un componente dell'apparecchio che favorisce la vista del fuoco e contribuisce alla diffusione del calore per irraggiamento, il vetro è molto caldo.
-  **ATTENZIONE:** È tassativamente vietato mettere in funzione l'apparecchio in mancanza totale o anche parziale di acqua.
-  **ATTENZIONE:** Per evitare un possibile surriscaldamento e conseguente arresto dell'apparecchio è VIETATO coprire lo stesso con panni o altro.
-  **ATTENZIONE:** Mantenere il combustibile ed i materiali infiammabili ad adeguata distanza.
-  **ATTENZIONE:** L'appoggiarsi o l'appendersi incautamente alla porta aperta, durante le varie fasi di pulizia dell'apparecchio, può provocare il ribaltamento dello stesso, si raccomanda pertanto di evitare tali movimenti e di prendere le opportune precauzioni soprattutto in presenza di bambini, persone anziane e disabili.
-  **ATTENZIONE:** Non utilizzare mai liquidi infiammabili (alcool o benzina) per aiutare l'accensione del fuoco: è estremamente pericoloso. I vapori dell'alcool o della benzina possono facilmente incendiarsi facendo correre il rischio di gravi ustioni.

 **ATTENZIONE:** È vietato l'utilizzo dell'apparecchio (in ambienti con letti/divani) durante il periodo dedicato al sonno.

1.5.2 Avvertenze per la gestione di anomalie in camera di combustione

 Il rispetto di tutte le indicazioni per l'installazione (secondo la Norma Tecnica UNI 10683:2012), l'uso e la manutenzione riportate in questo manuale è sufficiente a garantire un regolare funzionamento dell'apparecchio e ad evitare qualsiasi inconveniente.

 Eventuali malfunzionamenti, anche gravi, sono spesso e principalmente dovuti al non rispetto di alcune o di più raccomandazioni riportate in questo manuale.


 **La sovrappressione in camera di combustione, preceduta da una rilevante e anomala presenza di fumo in assenza di fiamma, è il fenomeno più grave da tenere assolutamente sotto controllo, perché potenzialmente potrebbe causare anche la rottura del vetro o l'apertura della porta dell'apparecchio con fuoriuscita di fumo nell'ambiente.**


Per evitare tale fenomeno si raccomanda di:

- Verificare che il bruciatore sia sempre pulito prima di ogni accensione.
- Rimuovere ogni forma di incrostazione o deposito causati da errata taratura o pellet di cattiva qualità.
- Svuotare e pulire bene il bruciatore prima di ripetere una accensione in seguito ad una fallita accensione.
- Non caricare mai manualmente il pellet nel bruciatore, sia prima di un'accensione che durante il funzionamento.
- Riposizionare correttamente il bruciatore nella sua sede dopo ogni attività di manutenzione rimuovendo eventuali residui dalla sua base di appoggio.
- Verificare che durante il funzionamento non si verifichi un accumulo di pellet.
- Verificare che durante il funzionamento non si verifichi una tendenza allo spegnimento della fiamma.
- Rimuovere l'eventuale accumulo di pellet incombusto nel bruciatore a seguito di una "mancata accensione" o di un allarme "no pellet" prima di una nuova accensione. Per sicurezza non versare mai questo pellet nel serbatoio.










In presenza di un accumulo di pellet con rilevante e anomala comparsa di fumo in assenza di fiamma si raccomanda di:

- Non scollegare per nessuna ragione il prodotto dalla corrente elettrica.
- Non aprire la porta dell'apparecchio.
- Aprire precauzionalmente le finestre per ventilare la stanza dove è installato l'apparecchio.
- Non sostare frontalmente all'apparecchio e allontanarsi dallo stesso in attesa che il fumo sia stato evacuato del tutto.

 **Se l'apparecchio fallisce ripetutamente l'accensione o presenta frequenti episodi di rilevante e anomala comparsa di fumo in assenza di fiamma in camera di combustione, si raccomanda di sospendere immediatamente l'utilizzo dell'apparecchio e di contattare un tecnico abilitato per controllare la funzionalità dell'apparecchio e del camino.**

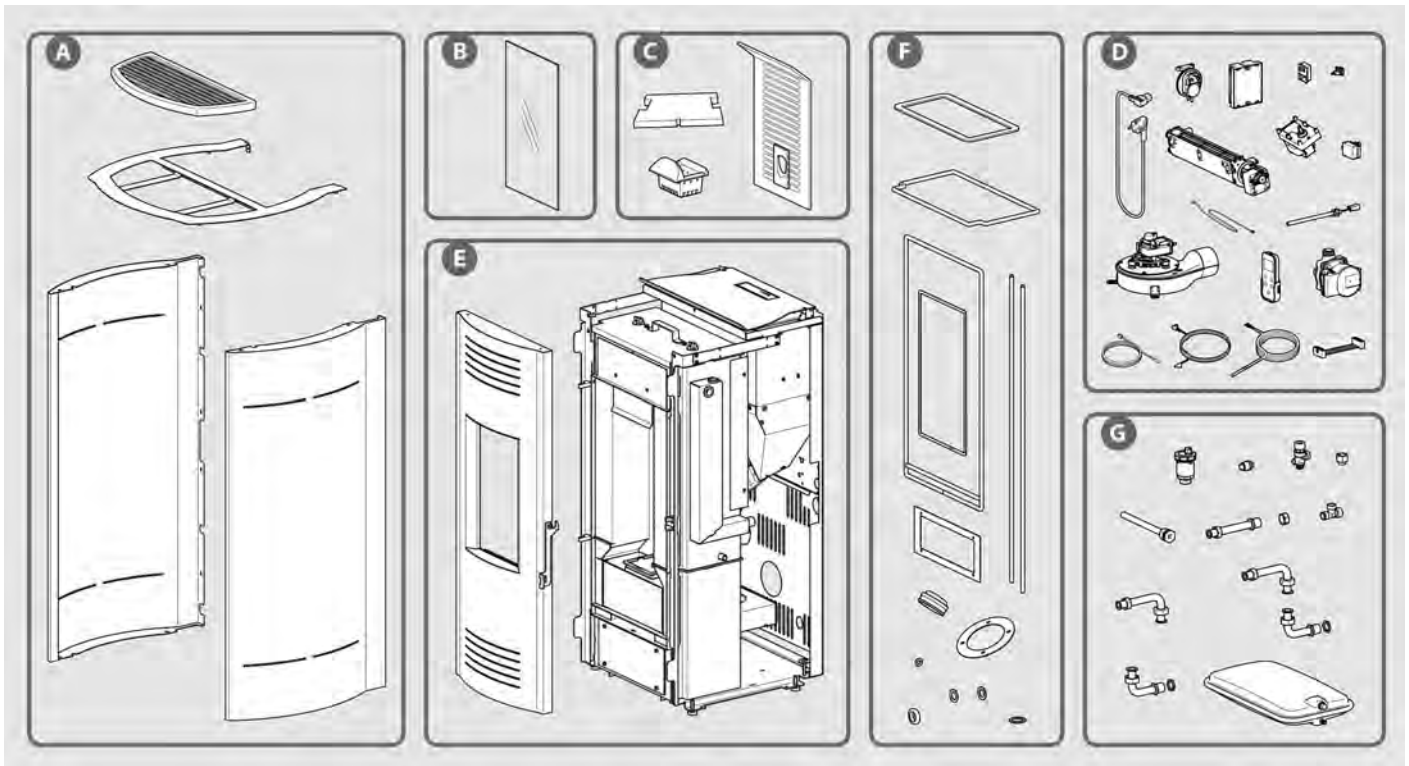
 **ATTENZIONE:** È VIETATO l'utilizzo ed il tentativo di riaccensione dell'apparecchio dopo un episodio di deflagrazione in camera di combustione. È necessario l'intervento di un tecnico qualificato per verificare e ripristinare eventuali parti danneggiate.

1.5.3 Avvertenze generali

-  ATTENZIONE: Questo apparecchio deve essere utilizzato soltanto per l'uso per cui è stato progettato e costruito.
-  ATTENZIONE: Non utilizzare l'apparecchio per la cottura.
-  ATTENZIONE: Non utilizzare l'apparecchio come inceneritore.
-  ATTENZIONE: Non utilizzare l'apparecchio in caso di guasto o di cattivo funzionamento. Qualora l'apparecchio sia acceso e si presenti questa eventualità avviare immediatamente lo spegnimento premendo il pulsante [P3] per più di tre secondi (vedere paragrafo 3.3.2). Solo terminato lo spegnimento scollegare l'apparecchio elettricamente (spina elettrica disinserita).
-  **È VIETATO fare funzionare l'apparecchio con la porta aperta, priva del vetro o con il vetro rotto per evitare accidentali fuoriuscite di fumo nell'ambiente.**
-  Si raccomanda di ispezionare periodicamente l'efficienza dei condotti di scarico dei fumi.
-  È VIETATO lavare l'apparecchio con getti d'acqua.
-  Per qualsiasi riparazione rivolgersi a personale qualificato ed autorizzato e richiedere solo parti di ricambio originali.
-  Conservare con cura il presente manuale di istruzioni, parte integrante del prodotto, perché deve accompagnare l'apparecchio durante tutta la sua vita.
In caso di vendita o trasferimento dell'apparecchio assicurarsi che il libretto accompagni sempre lo stesso in modo che il nuovo utente ed installatore possano informarsi sul funzionamento e le relative avvertenze.
Se doveste perderlo o rovinarlo richiedetene una copia direttamente al Vostro rivenditore.

1.5.4 Smaltimento a fine vita dei componenti dell'apparecchio

- i** La demolizione e lo smaltimento dell'apparecchio è ad esclusivo carico e responsabilità del proprietario, che dovrà agire in osservanza delle leggi vigenti nel proprio Paese in materia di sicurezza, rispetto e tutela dell'ambiente.
 - i** Alla fine della sua vita utile l'apparecchio non deve essere smaltito insieme ai rifiuti urbani. L'apparecchio può essere consegnato presso gli appositi centri di raccolta differenziata predisposti dalle amministrazioni comunali, oppure presso i rivenditori che forniscono questo servizio.
 - i** Lo smaltimento in modo differenziato dell'apparecchio (conferendolo presso centri di smaltimento autorizzati) consente di evitare possibili conseguenze negative per l'ambiente e per la salute derivanti da un suo smaltimento inadeguato e permette di recuperare i materiali di cui è composto al fine di ottenere un importante risparmio di energia e di risorse.
 - i** Per ulteriori informazioni sui centri di raccolta dei rifiuti di apparecchiature elettriche ed elettroniche, di pile e accumulatori è necessario rivolgersi alle Autorità pubbliche competenti al rilascio delle autorizzazioni.
 - i** L'abbandono dell'apparecchio in aree accessibili costituisce un grave pericolo per persone ed animali. La responsabilità per eventuali danni a persone ed animali ricade sempre sul proprietario.
 - i** All'atto della demolizione la marcatura CE, il presente manuale, la dichiarazione di smaltimento, il libretto d'impianto e gli altri documenti relativi a questo apparecchio dovranno essere conservati. Si ricorda che va annullata l'eventuale registrazione presso il catasto regionale.
- ⚠ ATTENZIONE: Lo smaltimento abusivo dell'apparecchio da parte dell'utente comporta l'applicazione delle sanzioni amministrative previste dalla normativa vigente.**



Nell'esploso esemplificativo e nella tabella seguente sono rappresentati ed elencati i componenti dell'apparecchio e le indicazioni per una corretta separazione e smaltimento. In particolare i componenti elettrici ed elettronici, devono essere separati e smaltiti presso i centri autorizzati a tale attività, secondo la direttiva RAEE 2012/19/UE.

A. RIVESTIMENTO ESTERNO

Se presente smaltire separatamente secondo il materiale che lo compone:

- metallo
- vetro
- mattonelle o ceramiche
- pietra

B. VETRI PORTE

Se presenti smaltire separatamente nel vetro.

C. RIVESTIMENTO INTERNO

Se presente smaltire separatamente secondo il materiale che lo compone:

- metallo
- mattonelle o ceramiche

D. COMPONENTI ELETTRICI ED ELETTRONICI

Cablaggi, motori, ventilatori, circolatori, display, sensori, candela accensione, schede elettroniche.

Smaltire separatamente presso i centri autorizzati, come da indicazioni della direttiva RAEE 2012/19/UE.

E. STRUTTURA METALLICA

Smaltire separatamente nel metallo.

F. COMPONENTI NON RICICLABILI

Maniglie, Guarnizioni e tubazioni in gomma, silicone o fibre, ecc..

Smaltire nei rifiuti misti.

G. COMPONENTI IDRAULICI

Tubature, raccordi, vaso di espansione, valvole.

Se presenti smaltire separatamente secondo il materiale che li compone:

- rame
- ottone
- acciaio
- altri materiali

Informazioni per la gestione di rifiuti di apparecchiature elettriche ed elettroniche contenenti pile e accumulatori ai sensi della Direttiva Europea 2012/19/UE e del Decreto Legislativo 49/2014.

i Questo simbolo che appare sul prodotto, sulle pile, sugli accumulatori oppure sulla loro confezione o sulla loro documentazione, indica che il prodotto e le pile o gli accumulatori inclusi al termine del ciclo di vita utile non devono essere raccolti, recuperati o smaltiti assieme ai rifiuti domestici.

i Una gestione impropria dei rifiuti di apparecchiature elettriche ed elettroniche, di pile o accumulatori può causare il rilascio di sostanze pericolose contenute nei prodotti. Allo scopo di evitare eventuali danni all'ambiente o alla salute, si invita l'utilizzatore a separare questa apparecchiatura, e/o le pile o accumulatori inclusi, da altri tipi di rifiuti e di consegnarla al centro comunale di raccolta. È possibile richiedere al distributore il ritiro del rifiuto di apparecchiatura elettrica ed elettronica alle condizioni e secondo le modalità previste dal D.Lgs. 49/2014.

i La raccolta separata e il corretto trattamento delle apparecchiature elettriche ed elettroniche, delle pile e degli accumulatori favoriscono la conservazione delle risorse naturali, il rispetto dell'ambiente e assicurano la tutela della salute.

i Per ulteriori informazioni sui centri di raccolta dei rifiuti di apparecchiature elettriche ed elettroniche, di pile e accumulatori è necessario rivolgersi alle Autorità pubbliche competenti al rilascio delle autorizzazioni.




1.6 Dispositivi e prescrizioni per la sicurezza

Apparecchio a caricamento automatico (per impianto a vaso d'espansione chiuso).

L'apparecchio viene fornito con i seguenti dispositivi di sicurezza:

- Sonda per la rilevazione della temperatura dei fumi: segnala l'avvenuta accensione; attiva il ventilatore per la convezione forzata; segnala un eventuale spegnimento della combustione non programmato; disattiva l'estrattore fumi ed il ventilatore per la convezione forzata in seguito ad uno spegnimento programmato.
- Pressostato per il controllo della depressione all'interno della camera di combustione: spegne l'apparecchio, se acceso, o ne impedisce l'accensione, se spento, quando la porta della camera di combustione è aperta o vani di ispezione per gli interventi di manutenzione sono aperti, qualora il coperchio della bocca di caricamento del combustibile dovesse essere aperto; interviene inoltre per una sovrappressione nel condotto di evacuazione fumi o per una depressione all'interno del locale in cui è installato l'apparecchio per impedire l'aspirazione della fiamma dalla camera di combustione verso il serbatoio del pellet evitando il conseguente possibile incendio del combustibile ivi contenuto.
- Valvola di sicurezza tarata a 3 bar.
- Termostato di blocco dell'alimentazione del combustibile (a riarmo manuale).
- Vaso di espansione chiuso da 6 litri, dimensionato per il volume dell'acqua della caldaia. Pressione di precarica 1,5 bar.
- Dispositivo di Antiblocco circolatore: funzione che attiva il circolatore dell'apparecchio per un minuto qualora rimanga fermo per un lungo periodo.
- Dispositivo di Antigelo: funzione che attiva il circolatore dell'apparecchio se la temperatura dell'acqua di mandata dovesse abbassarsi troppo.
- Dispositivo di STAND BY sicurezza: funzione che spegne l'apparecchio se la temperatura dell'acqua di mandata dovesse alzarsi troppo.
- Le seguenti funzioni sono gestite dall'unità di controllo:
 - Termostato per l'attivazione circolatore.
 - Termostato di attivazione allarme acustico.
 - Allarme acustico.
 - Indicatore della temperatura.
 - Indicatore della pressione.
 - Regolatore automatico della potenza termica.

 **È VIETATO mettere fuori servizio i dispositivi di sicurezza. Una volta eliminate le cause che hanno provocato l'intervento dei sistemi di sicurezza, è possibile effettuare la riaccensione dell'apparecchio, ripristinando così il regolare funzionamento.**

 **ATTENZIONE: L'apparecchio deve essere posizionato in modo che la spina elettrica sia facilmente accessibile.**

 **ATTENZIONE: L'apparecchio deve essere collegato ad una canna fumaria adeguatamente dimensionata e coibentata.**

 **N.B. Il presente paragrafo sulla sicurezza è stato redatto considerando le normali condizioni d'uso dell'apparecchio definite e specificate nel capitolo 3.**

Se l'apparecchio non viene usato nelle condizioni riportate nel presente manuale di istruzioni, il PRODUTTORE declina ogni responsabilità per danni a persone, cose e animali che dovessero verificarsi. Il PRODUTTORE declina inoltre ogni responsabilità per danni a persone, cose e animali causati dalla non osservanza delle seguenti raccomandazioni:

- A) Nell'esecuzione dei lavori di manutenzione, registrazione, cambio pezzi, pulizia e riparazione adottare le necessarie misure o cautele affinché l'apparecchio non sia avviato da terzi.**
- B) Non manomettere e/o rimuovere i dispositivi di sicurezza di cui l'apparecchio è dotato.**
- C) Collegare correttamente l'apparecchio ad un efficiente sistema di evacuazione fumi.**
- D) Verificare che l'ambiente di installazione sia adeguatamente aerato come prescritto.**

1.7 Condizioni ambientali di esercizio



ATTENZIONE: Per garantire un buon funzionamento, l'apparecchio dovrà essere posizionato in un luogo perfettamente ventilato, dove possa affluire l'aria necessaria per la corretta combustione secondo le normative vigenti per l'installazione. La quantità d'aria necessaria è quella richiesta dalla regolare combustione e dalla ventilazione del locale che si consiglia essere non inferiore a 20 m³.

L'afflusso naturale dell'aria deve avvenire per via diretta attraverso una apertura permanente praticata su una delle pareti del locale da ventilare, che dà verso l'esterno (per la sezione minima vedere paragrafo 2.3.2) e deve essere realizzata in modo tale da non poter essere ostruita (verificare periodicamente).

È consentita anche la ventilazione indiretta mediante prelievo dell'aria da locali attigui a quello da ventilare, purché questi siano dotati di ventilazione diretta, non siano adibiti a camera da letto e bagni o dove non esista pericolo di incendio quali rimesse, garage, magazzini di materiali combustibili, rispettando tassativamente quanto prescritto dalle normative vigenti. Sono necessari infatti per una buona combustione 40 m³/h di aria.



È VIETATA l'installazione all'interno dei locali ad uso abitativo nei quali la depressione misurata in opera tra ambiente interno ed esterno sia maggiore a 4 Pa. La possibilità di coesistenza con dispositivi quali cappe aspiranti, sistemi di ventilazione meccanica, ulteriori generatori di calore, deve essere valutata nelle condizioni di esercizio più gravose sia nelle verifiche preventive che in fase di prova di accensione.

Una depressione all'interno del locale in cui è installato l'apparecchio maggiore di 4 Pa può causare l'aspirazione della fiamma dalla camera di combustione verso il serbatoio del pellet, con il conseguente possibile incendio del combustibile ivi contenuto.



Qualora l'apparecchio dovesse funzionare in presenza di depressione all'interno del locale in cui è installato, provocata dal funzionamento di dispositivi quali cappe aspiranti, sistemi di ventilazione meccanica o altri generatori, durante la fase di caricamento del pellet l'aspirazione della fiamma attraverso il serbatoio può causare la distillazione del pellet e la conseguente formazione di creosoto all'interno del tubo coclea.

Il verificarsi di tale fenomeno ripetuto nel tempo può portare al bloccaggio della coclea all'interno del sistema di caricamento e al conseguente malfunzionamento del generatore di calore.



È CONSENTITO installare l'apparecchio in monolocali, nelle camere da letto, nei locali per bagno o doccia e nei locali dove ci sia un altro apparecchio da riscaldamento sprovvisto di un proprio adeguato afflusso di aria (caminetto, stufa, ecc.), purché la presa d'aria comburente sia opportunamente raccordata tramite gli appositi canali all'esterno con la successiva verifica dell'ermeticità dei condotti eseguita da personale qualificato.



È VIETATO posizionare nelle vicinanze dell'apparecchio tende, mensole, tappeti, poltrone o altri materiali infiammabili.

Qualora si dovesse posizionare l'apparecchio su un pavimento di materiale infiammabile, è necessario l'utilizzo di una piastra salvapavimento in materiale non infiammabile dello spessore min. di 2 mm e con misure eccedenti l'ingombro dell'apparecchio.



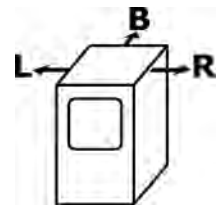
L'impiego dell'apparecchio non è previsto in atmosfere esplosive. È VIETATO all'utilizzatore di impiegare l'apparecchio in atmosfere esplosive o potenzialmente tali (ad esempio in ambienti dove macchinari o materiali causino emissioni di gas o polveri sufficienti da creare sacche esplosive nell'ambiente o a contatto con scintille).



Con pareti non infiammabili posizionare l'apparecchio ad una distanza minima posteriore di 10 cm ca..

Nel caso di pareti rivestite in legno o con altri materiali infiammabili, tenere una distanza minima di sicurezza posteriore di 10 cm, laterale di 20 cm e anteriore di 150 cm.

In ogni caso in presenza di mobili o altri oggetti ritenuti particolarmente sensibili al calore, considerare gli sbalzi termici che potranno subire e quindi aumentare opportunamente le precedenti distanze dall'apparecchio.



R = 200 mm - L = 200 mm - B = 100 mm

1.8 Dotazioni



1.9 Principio di funzionamento

La caratteristica fondamentale di questo apparecchio consiste nell'utilizzare come combustibile dei pressati di legno essiccato denominati pellet, che bruciano in un contenitore in ghisa appositamente studiato, denominato bruciatore, nel quale il rapporto fra il combustibile e l'aria per la combustione è mantenuto sempre nelle condizioni ideali anche al variare della potenza termica richiesta.

Il dosaggio dell'aria al variare della quantità di combustibile utilizzato alle diverse potenze di funzionamento è una funzione molto importante, che eleva le caratteristiche dell'apparecchio con eccellenti prestazioni in ogni potenza. Tale regolazione avviene automaticamente ed è gestita dall'unità elettronica di controllo e gestione: scheda elettronica con microprocessore.

L'unità di controllo e gestione regola e adatta ogni funzione dell'apparecchio alle esigenze dell'utilizzatore grazie all'elevata tecnologia dei materiali e dei procedimenti utilizzati.

Adegua infatti tutti i parametri della combustione, la quantità di combustibile utilizzato, l'aria per la combustione e la portata dei fumi estratta alle esigenze dell'utilizzatore selezionate con la programmazione.

Il trasferimento del calore prodotto nella camera di combustione al fluido vettore (acqua), avviene nella caldaia con fascio tubiero adeguatamente dimensionata e costruita per rendere massimo lo scambio termico anche con il contributo dei turbolatori.

Per facilitare la pulizia si è data facile accessibilità alla camera di inversione del percorso fumi e al fascio tubiero.

Per una corretta installazione è sufficiente collegare i tubi della mandata e del ritorno dell'impianto all'apparecchio, partendo dal collettore principale dell'impianto di riscaldamento.

Il ventilatore per la diffusione dell'aria calda è di tipo tangenziale.

È necessario inoltre, per un buon funzionamento, collegare l'apparecchio ad un efficiente sistema per l'evacuazione dei fumi, adeguatamente dimensionato, ben coibentato per mantenere la temperatura dei fumi la più alta possibile, per garantire il necessario tiraggio.

2 INSTALLAZIONE

2.1 Demolizione e smaltimento rifiuti

I prodotti che compongono l'imballo non sono né tossici né nocivi, pertanto non richiedono particolari processi di smaltimento. Quindi la gestione dei residui dell'imballo, che può prevedere lo stoccaggio, lo smaltimento o eventualmente il riciclaggio, sarà a cura dell'utilizzatore, in conformità con le norme vigenti nei paesi nei quali si esegue l'operazione.

 **ATTENZIONE: Non lasciare gli elementi dell'imballaggio (sacco in polietilene) alla portata dei bambini perché sono potenziali fonti di pericolo.**

2.2 Predisposizione per l'installazione

L'installazione dell'apparecchio deve avvenire in luogo idoneo, ossia tale da permettere le normali operazioni di conduzione dell'apparecchio e di manutenzione ordinaria. Il locale deve quindi essere:

- Predisposto e dotato di aerazione come specificato alle già citate "Condizioni ambientali d'esercizio" (vedere paragrafo 1.7).
- Realizzato con eventuali solai di adeguata capacità portante (verificare peso dell'apparecchio nella scheda tecnica al paragrafo 1.3.2).
- Dotato di linea di alimentazione elettrica 230 V~ 50 Hz.
- Dotato di impianto elettrico progettato e realizzato a norma di legge.
- Dotato di allacciamenti idraulici opportunamente predisposti.
- Dotato di impianto per l'evacuazione fumi progettato e realizzato in conformità alle Norme vigenti poiché deve garantire:
 - Un adeguato tiraggio con quanto necessario all'apparecchio per il suo corretto e sicuro funzionamento.
 - Una adeguata resistenza alle sollecitazioni termiche.
 - Una adeguata resistenza alla corrosione provocata dai prodotti della combustione.
 - Una adeguata accessibilità per i controlli e le manutenzioni periodiche.
 - Una adeguata coibentazione ed isolamento da elementi infiammabili.
 - Un adeguato scarico delle eventuali condense.
- Conforme anche ad eventuali norme vigenti nel paese di installazione.

 **ATTENZIONE: Tenere in considerazione il corretto dimensionamento del sistema scegliendo un apparecchio bilanciato e congruo con le effettive esigenze dell'impianto.**


2.3 Installazione apparecchio

 **ATTENZIONE: L'installazione dell'apparecchio va eseguita esclusivamente da installatori professionali. Il PRODUTTORE non autorizza l'installazione dei suoi apparecchi da parte di privati.**

2.3.1 Posizionamento apparecchio

Dopo aver scelto il luogo adatto all'installazione dell'apparecchio (vedere ai paragrafi 2.3.3 e 2.3.4 gli esempi più simili alla Vostra situazione d'installazione), è necessario individuare il centro del tubo scarico fumi, utilizzando le misure riportate nella figura 1, e realizzare il foro di passaggio prima del posizionamento dell'apparecchio stesso.

Per la realizzazione del foro per la presa dell'aria esterna vedere al paragrafo 2.3.2.

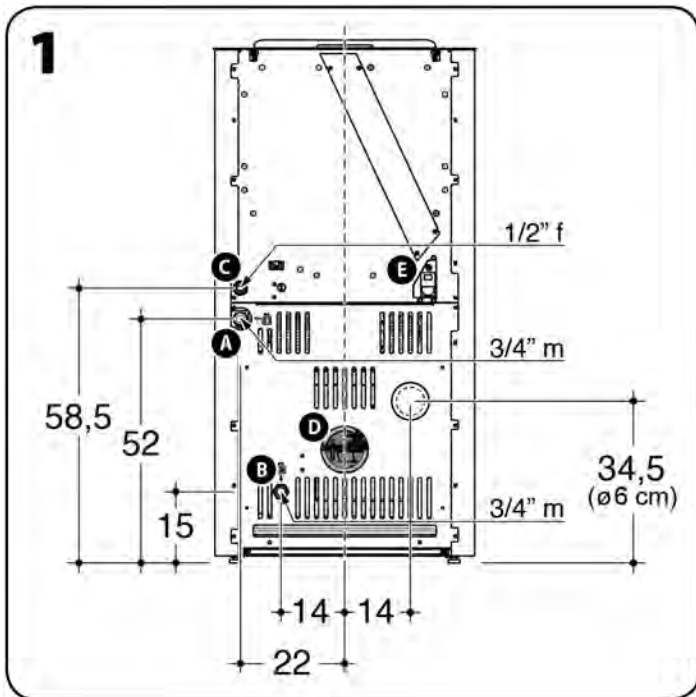
 **ATTENZIONE: Nell'eseguire il foro per il passaggio del tubo uscita fumi predisporre, in presenza di materiali infiammabili, gli opportuni spessori d'isolamento, che vanno da un minimo di 3 cm ad un massimo di 10 cm. Diversamente è consigliato l'impiego di tubazioni coibentate, ottime anche all'esterno, per evitare la formazione di condensa.**

 **ATTENZIONE: La camera di combustione è sempre in depressione. Il condotto per lo scarico dei fumi sarà in depressione quando collegato ad efficiente canna fumaria come prescritto. È necessario utilizzare sempre tubi e raccordi con adeguate guarnizioni, che garantiscano l'ermeticità.**

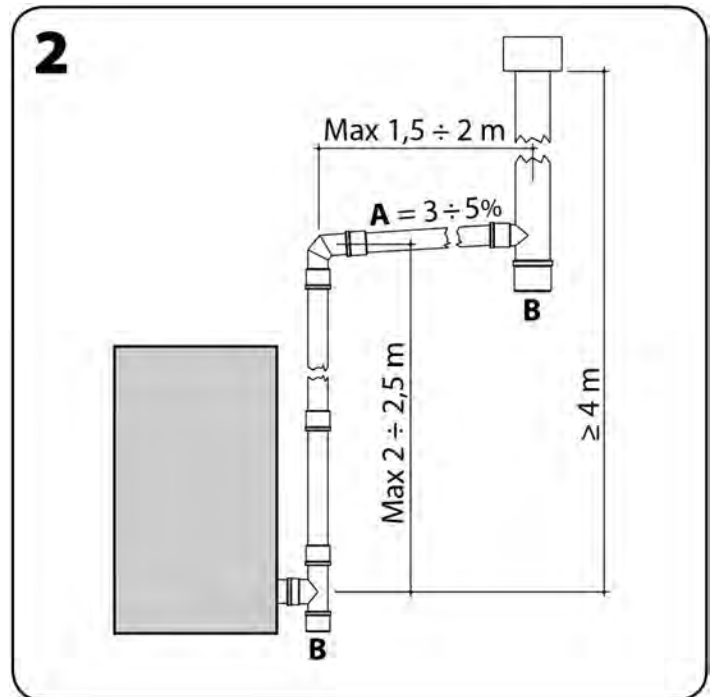
 **Posizionare l'apparecchio considerando tutte le prescrizioni e le attenzioni già evidenziate ai paragrafi 1.5, 1.6, 1.7 e 2.2 e che inoltre la spina di alimentazione elettrica rimanga sempre accessibile.**

 **ATTENZIONE: Tutti i tratti del condotto fumi dovranno essere ispezionabili e rimovibili per rendere possibile la periodica pulizia interna (vedere figura 2).**

N.B. Lo schema nella figura 2 indica le condizioni necessarie per un corretto funzionamento: altezze - pendenze - ispezioni. È da verificare caso per caso la coibentazione più opportuna del percorso fumi e comunque tutti i tratti esterni all'ambiente di installazione devono essere sempre coibentati.



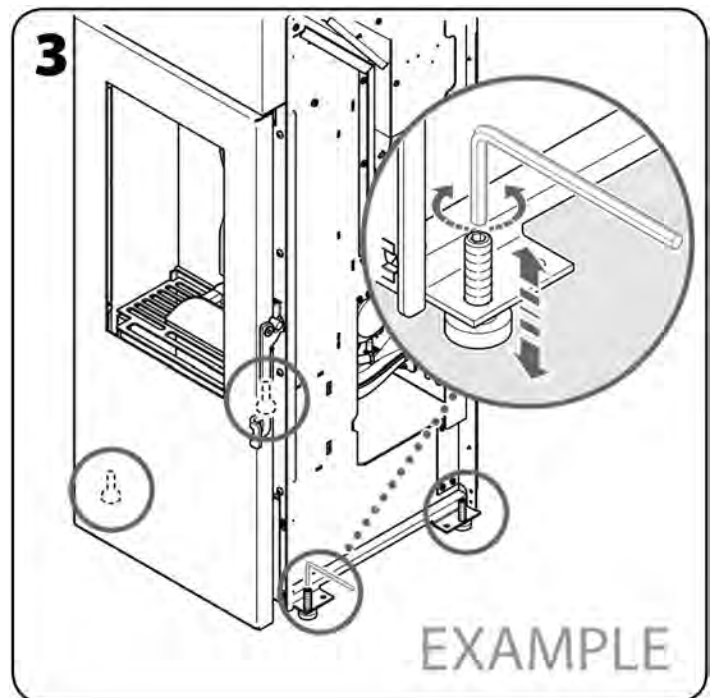
- A. Mandata all'impianto (3/4" m)
 B. Ritorno all'impianto (3/4" m)
 C. Scarico valvola di sicurezza (1/2" f - 3 bar)
 D. Tubo uscita fumi Ø 80 mm
 E. Presa rete elettrica
 (m) = maschio - (f) = femmina



- A. Pendenza
 B. Ispezione

i **ATTENZIONE:** Dopo aver collocato nel punto predefinito l'apparecchio, è possibile sollevarlo tramite i piedini regolabili.

Per regolare l'altezza dei piedini (dopo aver rimosso i fianchi del rivestimento - vedere paragrafo 2.3.5) usare una chiave esagonale da 6 mm, avvitando in senso orario per sollevare l'apparecchio e svitando in senso antiorario per abbassarlo.



2.3.2 Presa d'aria esterna

Si raccomanda l'immissione di aria dall'esterno per la combustione, sia per motivi igienico-sanitari che per motivi di sicurezza. A tale scopo realizzare sulla parete esterna un foro per il passaggio aria con sezione di 100 cm² (foro Ø 12 cm), protetto da una griglia sia all'interno che all'esterno.

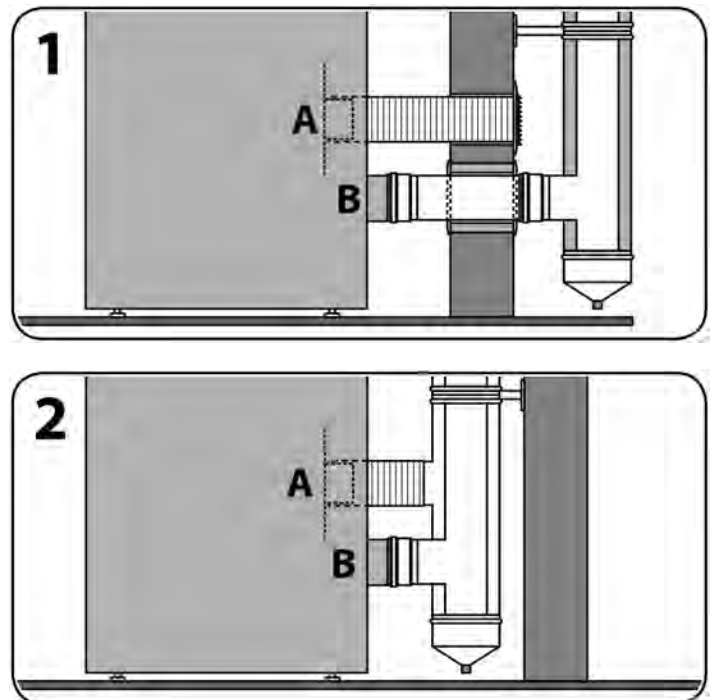
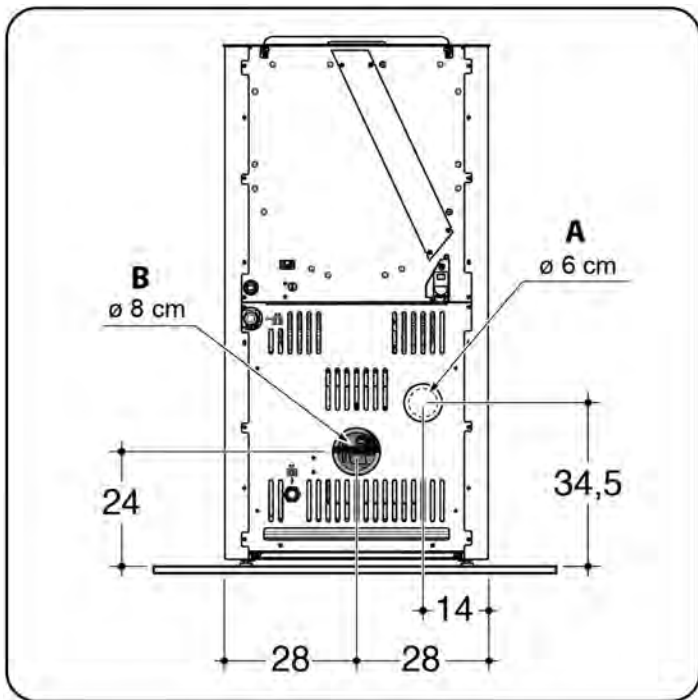
i La presa d'aria non deve essere necessariamente predisposta sul retro dell'apparecchio.

! **ATTENZIONE:** Nell'ambiente d'installazione dell'apparecchio deve essere garantita una portata d'aria per la combustione di 40 m³/h.

i Questo apparecchio è ermetico, predisposto per il collegamento dell'aria comburente dell'esterno e quindi adatto ad essere installato all'interno di abitazioni a basso consumo energetico.

Si può realizzare il collegamento presa d'aria comburente anche in modo diretto dall'esterno:

1. Direttamente attraverso un tubo di diametro 60 mm e lunghezza non superiore a 3 metri dotata di griglia di protezione verso l'esterno.
2. Attraverso un sistema coassiale di evacuazione fumi che permette l'aspirazione dell'aria comburente dallo spazio esistente tra il tubo interno di uscita fumi e la parete esterna. I raccordi sono forniti dai produttori di questi sistemi. Questo tipo di installazione può essere eseguito fino ad un'altezza massima di 5 metri con Ø 80/125 mm o Ø 80/130 mm e ad un'altezza di 10 metri con Ø 100/150, in configurazione verticale.



A. Ingresso aria per la combustione
B. Uscita fumi

2.3.3 Raccordo uscita fumi ad una canna fumaria di tipo tradizionale

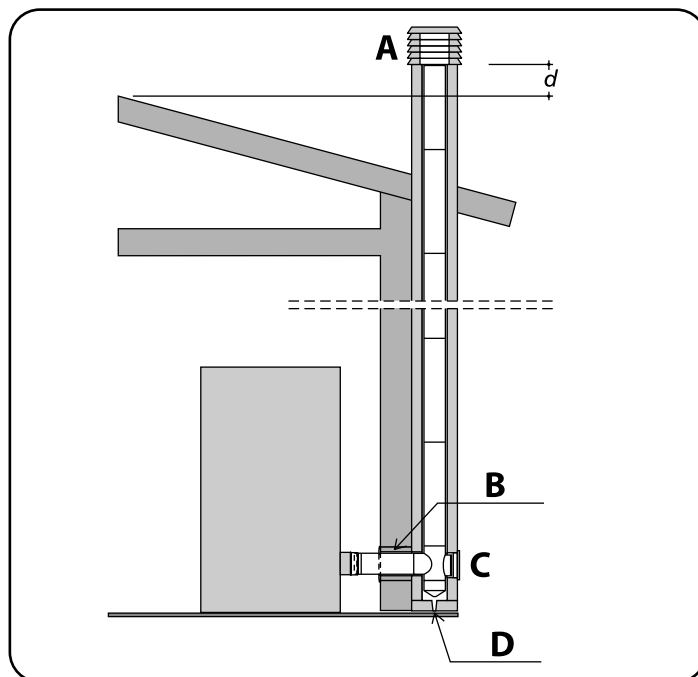
- La canna fumaria deve avere dimensioni minime interne 10x10 cm o \varnothing 10 cm e non superiori a 20x20 cm o \varnothing 20 cm; nel caso di dimensioni superiori o cattive condizioni della canna fumaria (es. crepe, scarso isolamento, ecc.) si raccomanda di fare riferimento a una nota di calcolo al fine di garantire che il dimensionamento del condotto permetta il rispetto delle caratteristiche di funzionamento dell'apparecchio e un utilizzo in piena sicurezza.
- Verificare che sia garantito un tiraggio in Pa come da scheda tecnica (vedere paragrafo 1.3.2).
- Prevedere alla base della canna fumaria una ispezione per i controlli periodici e la pulizia annuale.
- Eseguire il raccordo alla canna fumaria a tenuta (sigillato o con guarnizioni).
- Montare tassativamente un comignolo antivento: rispettare la distanza "d" di questo dal colmo del tetto, che varia a seconda dei parametri previsti dalle norme vigenti.

⚠ ATTENZIONE: Nel caso di un incendio nella canna fumaria è necessario spegnere l'apparecchio, chiamare i Vigili del Fuoco, quindi controllare che il canale da fumo e la canna fumaria non presentino dei danni visibili. Eseguire una riparazione prima di riattivare l'impianto di combustione.

i Con questa corretta soluzione per l'evacuazione dei fumi, qualora l'estrattore fumi sia fermo a causa di una anomalia o ad esempio per effetto di un black-out elettrico, è comunque garantita l'evacuazione dei fumi prodotti.

i Il tiraggio indicato nelle caratteristiche tecniche dell'apparecchio fa riferimento a quanto previsto dalle Norme Tecniche e dal collaudo, ciò per garantire le ottimali prestazioni termiche dell'apparecchio (consumo, rendimento, emissioni) in conformità ai dati tecnici dichiarati e certificati dal Laboratorio omologatore. Un tiraggio superiore a quanto previsto potrebbe causare il difettoso funzionamento con eccessivi consumi di combustibile, surriscaldamento della struttura e innescare fastidiosi rumori nella camera di combustione.

i ATTENZIONE (PER IL TECNICO): Per il dimensionamento dei camini di apparecchi a pellet, effettuato mediante specifici software, è possibile utilizzare come riferimento la pressione di 0 Pascal.



A. COMIGNOLO ANTIVENTO
B. ISOLAMENTO
C. ISPEZIONE
D. SCARICO CONDENSE

2.3.4 Raccordo uscita fumi ad un condotto verticale esterno tipo inox isolato

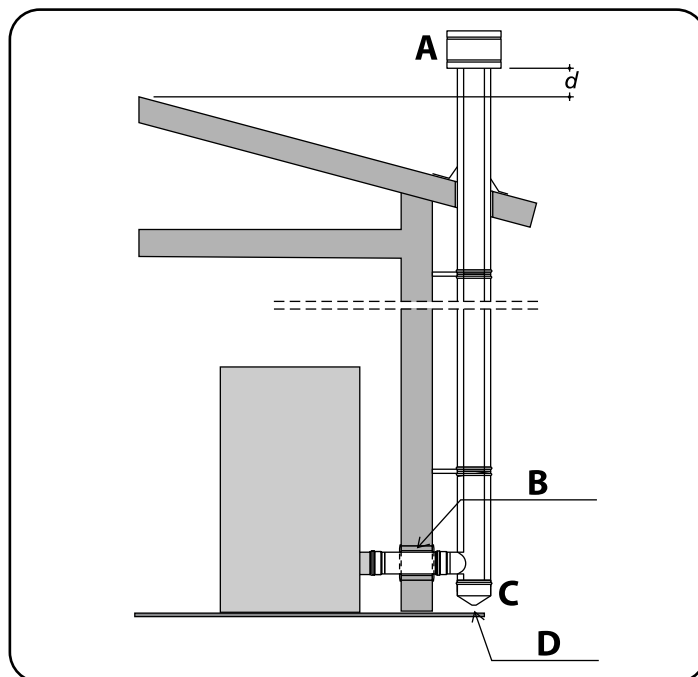
- Il condotto verticale esterno deve avere dimensioni interne min \varnothing 10 cm e max \varnothing 20 cm.
- Verificare che sia garantito un tiraggio in Pa come da scheda tecnica (vedere paragrafo 1.3.2).
- Devono essere utilizzati solo tubi isolati (doppia parete) in acciaio inox opportunamente ancorati all'edificio.
- Prevedere alla base del condotto verticale esterno una ispezione per i controlli periodici e la pulizia annuale.
- Montare tassativamente un comignolo antivento: rispettare la distanza "d" di questo dal colmo del tetto, che varia a seconda dei parametri previsti dalle norme vigenti.

⚠ ATTENZIONE: Nel caso di un incendio nella canna fumaria è necessario spegnere l'apparecchio, chiamare i Vigili del Fuoco, quindi controllare che il canale da fumo e la canna fumaria non presentino dei danni visibili. Eseguire una riparazione prima di riattivare l'impianto di combustione.

i Con questa corretta soluzione per l'evacuazione dei fumi, qualora l'estrattore fumi sia fermo a causa di una anomalia o ad esempio per effetto di un black-out elettrico, è comunque garantita l'evacuazione dei fumi prodotti.

i Il tiraggio indicato nelle caratteristiche tecniche dell'apparecchio fa riferimento a quanto previsto dalle Norme Tecniche e dal collaudo, ciò per garantire le ottimali prestazioni termiche dell'apparecchio (consumo, rendimento, emissioni) in conformità ai dati tecnici dichiarati e certificati dal Laboratorio omologatore. Un tiraggio superiore a quanto previsto potrebbe causare il difettoso funzionamento con eccessivi consumi di combustibile, surriscaldamento della struttura e innescare fastidiosi rumori nella camera di combustione.

i ATTENZIONE (PER IL TECNICO): Per il dimensionamento dei camini di apparecchi a pellet, effettuato mediante specifici software, è possibile utilizzare come riferimento la pressione di 0 Pascal.



A. COMIGNOLO ANTIVENTO
B. ISOLAMENTO
C. ISPEZIONE
D. SCARICO CONDENSE

2.3.5 Smontaggio rivestimento

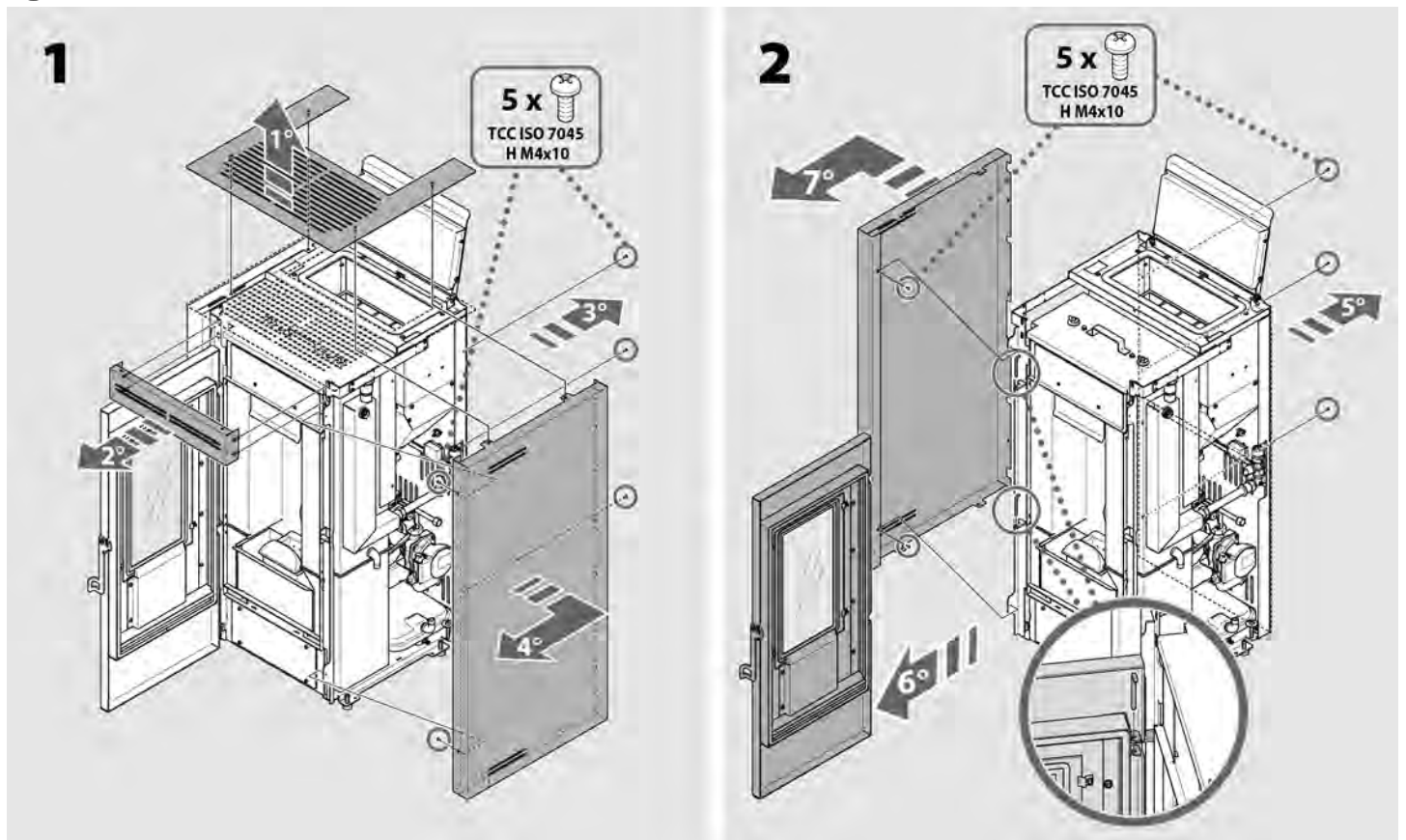
Qualora in occasione di un intervento di assistenza fosse necessario accedere alla parti elettriche ed elettroniche, per rimuovere gli elementi del rivestimento operare come da indicazioni seguenti.

! ATTENZIONE: Questa operazione va eseguita esclusivamente ad apparecchio completamente freddo e scollegato elettricamente (spina elettrica disinserita).

! ATTENZIONE: Per sicurezza indossare un paio di guanti da lavoro.

1. Aprire il coperchio di caricamento pellet, quindi sollevare con attenzione il rivestimento superiore.
 2. Togliere il frontalino posto sopra la porta.
 3. Svitare le 3 viti posteriori che tengono fissato il fianco del rivestimento.
 4. Svitare le 2 viti di bloccaggio frontale, quindi rimuovere il fianco spostandolo con cura.
- Qualora fosse necessario, per smontare il fianco sinistro (vedere figura 2):
5. Svitare le 3 viti posteriori che tengono fissato il fianco del rivestimento.
 6. Aprire e rimuovere la porta sfilando i 2 perni.
 7. Svitare le 2 viti di bloccaggio frontale, quindi rimuovere il fianco spostandolo con cura.

i Al termine rimontare il tutto con procedura inversa eseguendo le operazioni correttamente.



2.3.6 Allacciamento elettrico

Da effettuarsi dopo il montaggio del rivestimento.

ATTENZIONE: Non collegare l'apparecchio alla rete elettrica prima di aver completato il montaggio del rivestimento.

Inserire la spina in una apposita presa elettrica a muro.

i Premere l'interruttore generale solo se si desidera accendere l'apparecchio. Si predispongono così l'apparecchio per l'accensione. L'accensione avverrà in base al modo di funzionamento selezionato (vedere paragrafo 3.3.1) ed eventualmente in base alla programmazione preimpostata (vedere paragrafo 3.3.7).

i Verificare che vi sia sufficiente combustibile nel serbatoio per il periodo di funzionamento previsto.

2.3.7 Allacciamento Idraulico

ATTENZIONE: Prima di eseguire l'allacciamento idraulico si consiglia di eseguire il lavaggio dell'impianto, la mancanza di tale accorgimento potrebbe in alcuni casi provocare il deterioramento di alcuni dispositivi quali valvole, pompe ecc...

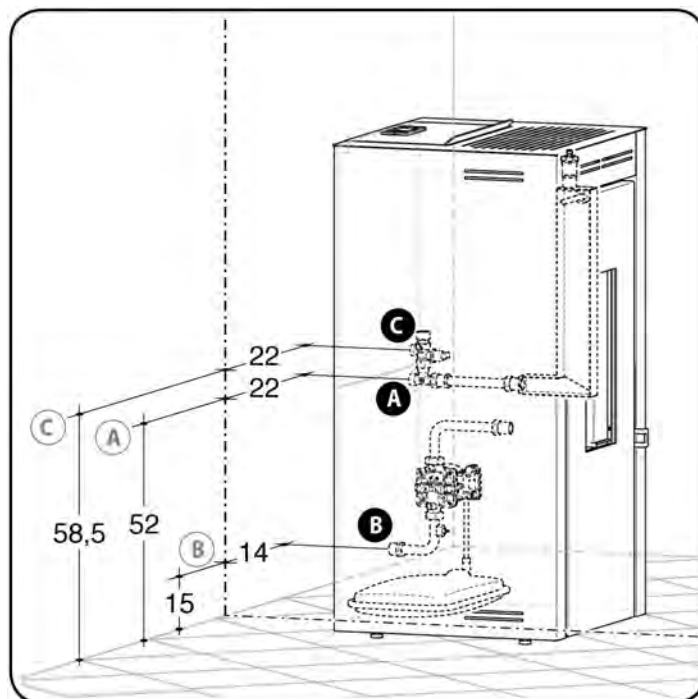
Si suggerisce vivamente inoltre di installare nel ritorno del generatore un filtro magnetico che aumenta la vita della caldaia, agevola la rimozione delle impurità ed aumenta l'efficienza globale dell'impianto.

L'allacciamento dell'apparecchio all'impianto di riscaldamento deve essere effettuato considerando le seguenti caratteristiche tecniche e funzionali dello stesso:

- L'apparecchio è dotato di vaso di espansione da 6 litri precaricato alla pressione di 1,5 bar, con volume di espansione necessario per la quantità d'acqua contenuta nella caldaia, pertanto, per l'impianto dovrà essere installato un altro vaso di espansione di idonea capacità.
- È installato un circolatore ad alta efficienza (per le caratteristiche di prevalenza e portata vedere figure seguenti).
- La pressione dell'impianto non deve mai scendere al di sotto di 0,5 bar e non deve mai superare 2,5 bar.
- La pressione normale di esercizio prevista per l'impianto è di 1,5 bar.
- La pressione massima di esercizio nell'impianto è di 2 bar.
- La valvola di sicurezza installata sull'apparecchio è tarata a 3 bar. Lo scarico di tale valvola deve essere a vista compatibilmente con la situazione ambientale.

Si consiglia di collegare l'apparecchio utilizzando dei raccordi flessibili che permettano dei leggeri spostamenti.

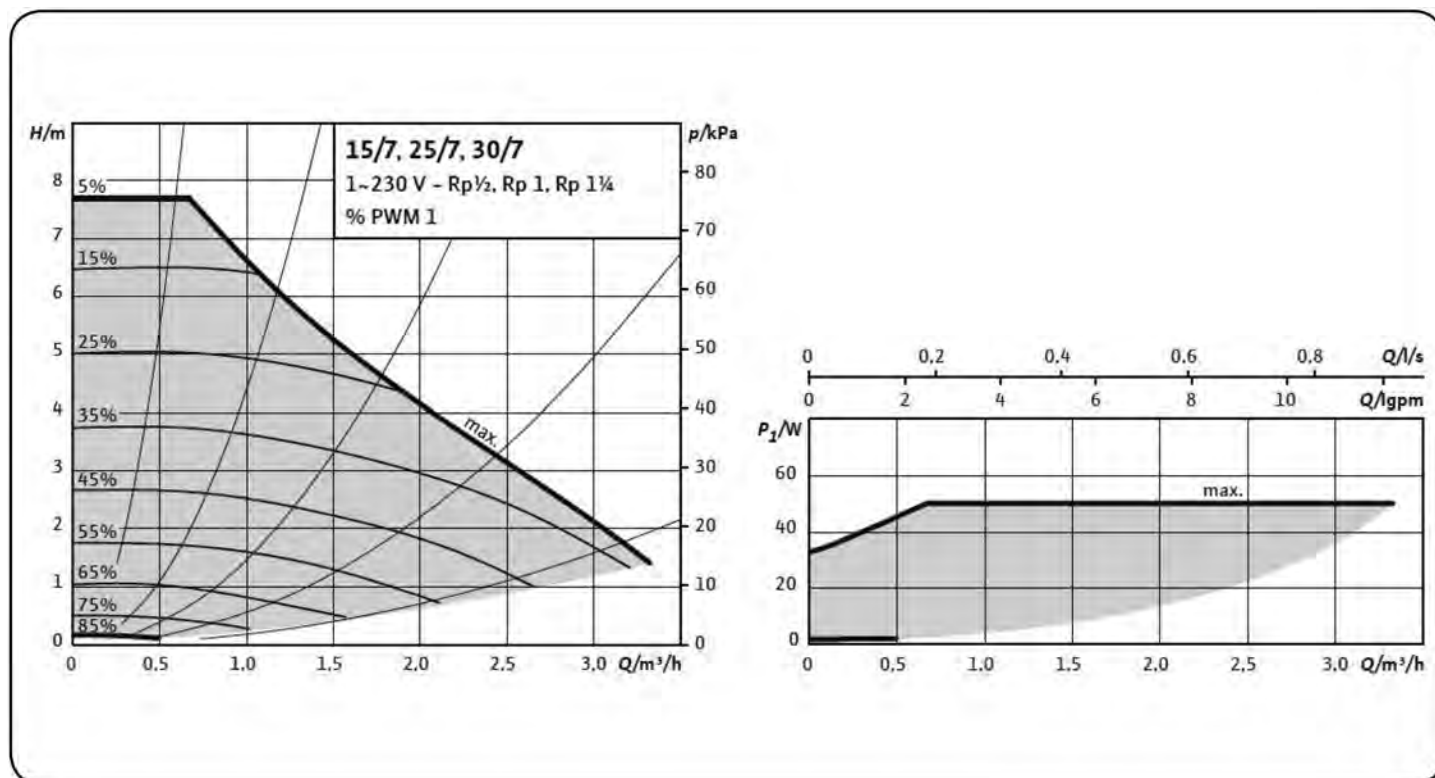
Si consiglia inoltre di installare delle saracinesche di intercettazione sui collegamenti idraulici per consentire, qualora fosse necessario, lo spostamento dell'apparecchio.



- A. Mandata all'impianto (3/4" m)
- B. Ritorno all'impianto (3/4" m)
- C. Scarico valvola di sicurezza (1/2" f - 3 bar)

i L'installatore dovrà applicare un rubinetto di scarico dell'acqua in corrispondenza del tubo di ritorno all'impianto e un'apposita valvola di non ritorno.

i Per un corretto funzionamento dell'apparecchio la temperatura dell'acqua di ritorno in regime di funzionamento dovrà essere mantenuta sopra i 50°C, per questo motivo, in certi casi, si rende necessaria l'installazione di una valvola deviatrice anticondensa sull'impianto idraulico. Questo accorgimento eviterà problemi all'apparecchio come la formazione di condense, deposito di creosoto sulle pareti, combustione non ottimale o necessità di frequenti interventi di manutenzione.



2.3.8 Riempimento dell'impianto

Prima di procedere al riempimento dell'impianto si ricorda di portare la pressione di precarico del vaso di espansione dell'apparecchio e degli eventuali altri vasi presenti ad un valore compreso fra 0,8 a 1,1 bar.



Sull'apparecchio è disponibile un dispositivo di sfiato dell'aria sopra la caldaia, che va mantenuto aperto esclusivamente per la durata del riempimento e della successiva disaerazione dell'impianto, finite tali operazioni va chiuso per evitare possibili perdite di acqua.

L'impianto deve essere dotato di un sistema di riempimento conforme alla norma EN1717. Il riempimento della caldaia avverrà tramite un sezionatore di tipo C presente sull'impianto. Si consiglia di riempire lentamente la caldaia per consentire alla valvola di sfiato di evacuare l'aria in modo graduale.



ATTENZIONE: Per un corretto funzionamento si consiglia di caricare l'impianto a freddo ad una pressione compresa fra 0,8 e 1,1 bar; la lettura della pressione va fatta sul display dell'apparecchio tramite il menù [STATO STUFA]. Si raccomanda inoltre che vi sia totale assenza di aria nell'impianto e per questo motivo si preveda l'installazione di adeguati dispositivi per lo sfiato dell'aria.



Eventuali operazioni di sfiato dell'aria dall'impianto o dall'apparecchio non rientrano nella garanzia.



Si consiglia di verificare periodicamente la pressione dell'impianto e di precarico dei vasi di espansione in particolare dopo un periodo di inutilizzo dell'apparecchio.



Si consiglia di verificare periodicamente, ad apparecchio spento e freddo, l'assenza di aria nella caldaia aprendo il dispositivo di sfiato posto sopra la caldaia. Finita tale operazione, il dispositivo di sfiato va chiuso per evitare possibili perdite di acqua.



ATTENZIONE: Non aggiungere all'impianto sostanze antigelo o anticorrosione in concentrazioni errate che potrebbero danneggiare le guarnizioni dell'apparecchio.

2.3.9 Schema indicativo di impianto

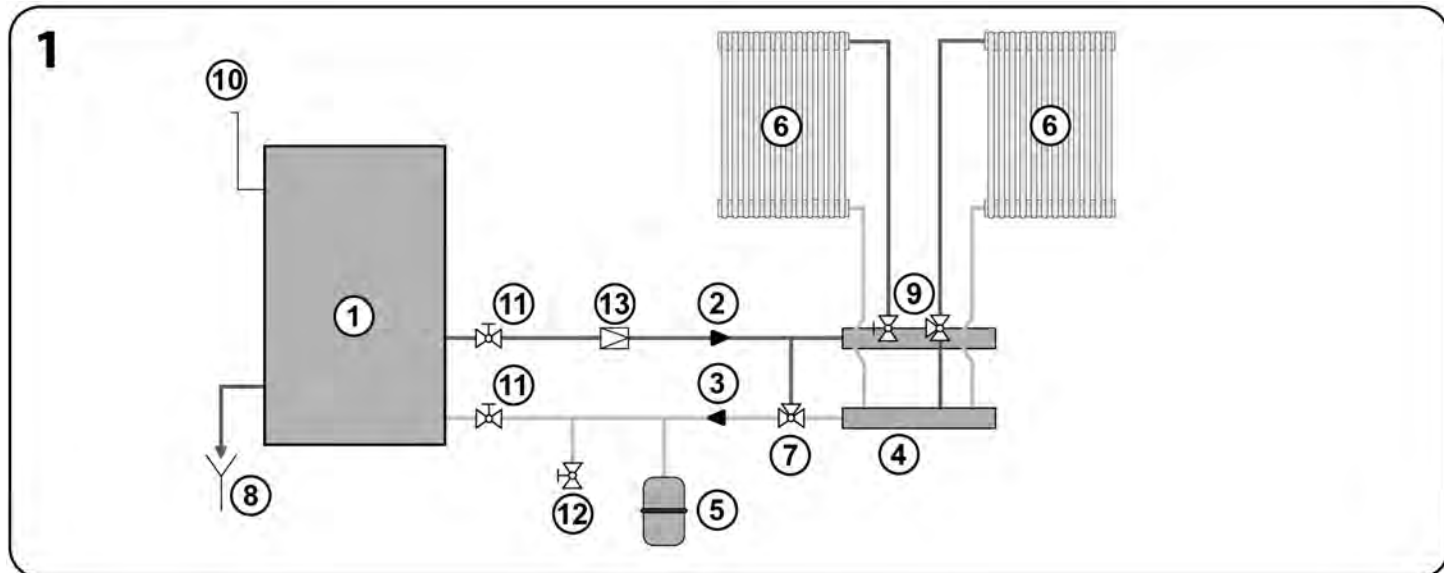
Di seguito è riportato, a solo titolo esemplificativo, una tipologia di impianto per il riscaldamento di ambienti dove l'apparecchio viene usato come unica fonte per il riscaldamento.

Appena acceso, il fuoco comincia immediatamente a cedere calore all'acqua presente all'interno della caldaia.

Quando questa ha raggiunto la temperatura prefissata, la sonda di rilevazione temperatura invia un segnale alla centralina di controllo, che automaticamente fa partire il circolatore.

L'acqua calda da questo momento comincia a scorrere su tutto l'impianto idraulico per mezzo di un collettore di distribuzione.

Sarà cura del termotecnico studiare la soluzione più appropriata per ogni altra esigenza dell'utente.



LEGENDA SCHEMA SUPERIORE

- | | | |
|---------------------------------------|------------------------------------|-------------------------------------|
| 1. Apparecchio | 5. Vaso di espansione | 9. Valvole di zona |
| 2. Circuito mandata | 6. Radiatore | 10. Sonda ambiente |
| 3. Circuito ritorno | 7. Valvola deviatrice anticondensa | 11. Saracinesche di intercettazione |
| 4. Collettore per distribuzione acqua | 8. Scarico valvola di sicurezza | 12. Rubinetto di scarico |
| | | 13. Valvola di non ritorno |

3 USO

3.1 Controlli e informazioni sulla prima accensione

Prima della prima accensione si deve:

- Staccare l'etichetta dal vetro ed eliminare eventuali tracce dell'adesivo.
- Controllare che siano verificate tutte le condizioni di sicurezza previste (vedere paragrafi 1.5 e 1.6).
- Effettuare il collegamento elettrico dopo essersi accertati che la tensione di alimentazione sia quella prescritta di 230 V~ 50 Hz e quindi commutare l'interruttore generale posto sul pannello posteriore dell'apparecchio nella posizione "acceso".
- Verificare che il display del pannello comandi sia illuminato, segnale che l'apparecchio è alimentato elettricamente.
- Verificare che nel serbatoio ci sia una sufficiente quantità di combustibile per il periodo di funzionamento previsto.

i È tassativo che le caratteristiche del combustibile siano conformi con quanto previsto al paragrafo 1.4.

! ATTENZIONE: I bambini devono essere sorvegliati da un adulto in modo da impedire che vengano a contatto con le parti calde dell'apparecchio o che possano modificarne il funzionamento.

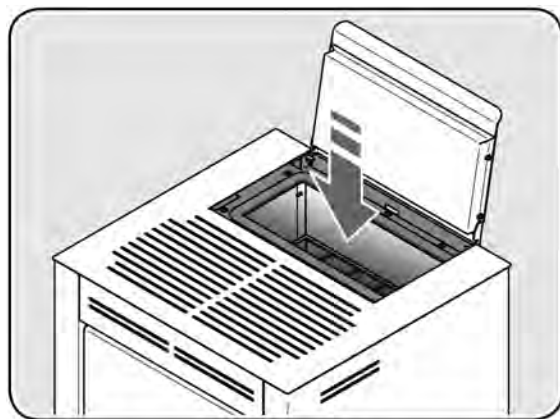
i La struttura metallica dell'apparecchio è trattata con vernice speciale resistente alle alte temperature ed il trattamento termico a cui viene sottoposta le permette di reticolare, di stabilizzarsi chimicamente e di raggiungere le migliori caratteristiche di durezza e resistenza al calore. Le vernici raggiungono la massima resistenza dopo le prime accensioni. Nel corso di questa trasformazione chimica, la vernice rilascia odori, pertanto è necessario e sufficiente arieggiare molto bene il locale. Terminato tale processo, nei cicli termici successivi, non si ripresenteranno odori e l'apparecchio potrà essere utilizzato normalmente.

3.2 Caricamento del pellet

Attraverso la bocca per il caricamento del combustibile, protetta da un adeguato sportello, riempire il serbatoio con pellet di diametro pari a $6 \pm 1,0$ mm e lunghezza $3,15 \leq L \leq 40,0$ mm (EN 17225-2 – Categoria A1).

! ATTENZIONE: Durante il funzionamento dell'apparecchio il coperchio del serbatoio del pellet può rimanere aperto per un tempo massimo di 30 secondi, al di sopra di questo tempo interviene il dispositivo di sicurezza con il relativo segnale acustico di allarme, che attiva la procedura di spegnimento dell'apparecchio (vedere paragrafo 3.3.8).

! ATTENZIONE: Non togliere la griglia di protezione montata all'interno del serbatoio.



! ATTENZIONE: Il pellet che inavvertitamente cade fuori dal serbatoio durante le fasi di caricamento potrebbe venire a contatto con componenti molto calde dell'apparecchio con conseguente rischio di incendio, è quindi indispensabile l'uso di una apposita paletta/sexsola anche per non gravare con il peso del sacchetto di pellet sull'apparecchio e/o per non mettere il sacchetto a contatto con le superfici calde dello stesso. Asportare subito il pellet eventualmente caduto esternamente al serbatoio dentro l'apparecchio.

! ATTENZIONE: Per un corretto funzionamento dell'apparecchio richiudere sempre lo sportello dopo ogni caricamento di combustibile.

i Controllare periodicamente la quantità di pellet nel serbatoio e rabboccare tempestivamente, in modo da evitare che l'apparecchio vada in allarme per mancanza di combustibile, poiché il relativo segnale acustico, rimanendo attivo fino a intervento dell'utilizzatore, potrebbe creare disturbo.


3.3 Pannello comandi





PANNELLO COMANDI


Pulsanti del pannello comandi

Il pannello comandi dell'apparecchio è dotato di un display illuminato e di sei pulsanti come sotto rappresentato:


 [P1] = [SET TEMPERATURA ACQUA] sulla sinistra del pannello comandi.

 [P2] = [SET TEMPERATURA AMBIENTE] sulla sinistra del pannello comandi.

 [P3] = [SET MENÙ] sulla sinistra del pannello comandi.


 [P6] = [SET POTENZA] sulla destra del pannello comandi.


 [P5] = [SET VENTOLA AMBIENTE] sulla destra del pannello comandi.

 [P4] = [ON/OFF] sulla destra del pannello comandi.


Indicatori di attivazione


Il pannello comandi dell'apparecchio è dotato inoltre di sette icone sul fianco sinistro del display, come sotto rappresentato, a fianco delle quali durante il funzionamento dell'apparecchio si accendono i corrispondenti indicatori di attivazione.


 icona attivazione cronotermostato.

 icona resistenza di accensione.

 icona coclea.

 icona estrattore fumi.

 icona ventilatore.

 icona circolatore.

 icona allarmi.

3.3.1 Accensione

i **Prima di accendere l'apparecchio verificare il corretto posizionamento delle parti interne mobili della camera di combustione.**

Prima di accendere l'apparecchio, qualora sia necessario, pulire il vetro ceramico della porta (vedere paragrafo 4.1.2), rimuovere dal bruciatore gli eventuali residui della combustione precedente, pulire il vano della camera di combustione e svuotare il cinerario (vedere paragrafo 4.1.3).

Eliminare dal serbatoio eventuali residui di pellet rimasto inutilizzato per lungo tempo o accumuli di segatura di pellet, perché potrebbe aver perso le caratteristiche iniziali per fornire una buona combustione.

! **ATTENZIONE: Quest'ultima operazione va fatta utilizzando un adeguato aspirapolvere. Assolutamente non togliere anche temporaneamente la griglia di protezione posta sopra il serbatoio del pellet.**

Attivare l'apparecchio posizionando su "1" l'interruttore posto sul retro. L'attivazione viene confermata con l'accensione del pannello comandi, che si posiziona sulla schermata principale (scritta [SPENTO] nel display).

Sul display vengono visualizzate, sulla riga in alto l'ora, sulla riga intermedia in sequenza la temperatura ambiente, la potenza di funzionamento impostata e la temperatura dell'acqua e sulla riga in basso lo stato di funzionamento dell'apparecchio.



i In caso di prima accensione o dopo un episodio di allarme per mancanza di pellet: si ricorda che la coclea per l'alimentazione del combustibile è vuota, pertanto è necessario un tempo adeguato per il suo riempimento e per l'alimentazione del bruciatore; per effettuare ciò utilizzare la funzione [CARICO INIZIALE] del menù.

Per accendere l'apparecchio premere a lungo il pulsante [P4]. L'avvenuta accensione è segnalata nel display con la scritta [ACCENDE].



Eventuali anomalie durante la fase di accensione sono segnalate sul display e l'apparecchio si porta nello stato di allarme (vedere paragrafo 3.3.8).

Una volta avviata l'accensione si susseguono i seguenti stati di funzionamento: [ATTESA PRERISCALDAMENTO], [CARICA PELLETTI], [ATTESA FIAMMA] e [FUOCO PRESENTE].

Dopo che l'apparecchio ha raggiunto un adeguato sviluppo della combustione e un sufficiente riscaldamento mantenuto per un idoneo tempo, si porta nello stato lavoro che è quello normale di esercizio. Il display visualizza la scritta relativa allo stato di [LAVORO].



Ad intervalli di tempo regolati dalla scheda elettronica l'apparecchio si posiziona sulla modalità di funzionamento "pulizia" per mantenere pulito ed efficiente il bruciatore, visualizzando la scritta [PULIZIA BRACIERE] sul display.



ATTENZIONE: Se non si verifica l'accensione l'apparecchio si pone nello stato di allarme "Mancata accensione" e sul display compare il messaggio [MANCATA ACCENS-].
Prima di effettuare una seconda accensione svuotare completamente il bruciatore dal combustibile accumulatosi nel primo tentativo.

ATTENZIONE: È necessario rimuovere sempre tutto il combustibile presente nel bruciatore prima di impostare una nuova accensione in tutti i seguenti casi:

- Dopo ogni mancata accensione.
- Qualora venga impostata la fase di spegnimento interrompendo la fase di accensione.
- Alla riaccensione in seguito allo spegnimento per mancanza di pellet.

ATTENZIONE: Per sicurezza non versare mai questo pellet nel serbatoio.

3.3.2 Spegnimento

Per spegnere l'apparecchio è sufficiente fare una pressione prolungata sul pulsante [P4]. Sul display compare il messaggio [PULIZIA FINALE].

Si arresta la coclea.

Il ventilatore dello scambiatore aria e l'estrattore fumi rimangono accesi fino a quando l'apparecchio si raffredda completamente. Dopo un periodo preimpostato, se l'apparecchio rimane freddo, si spegne, visualizzando il messaggio [SPENTO] sul display.



ATTENZIONE: Poiché potrebbe rivelarsi pericoloso, non spegnere mai l'apparecchio disattivando il collegamento elettrico: si potrebbero creare problemi alla struttura ed avere difficoltà alla successiva riaccensione.

3.3.3 Impostazione set potenza massima di funzionamento

Le potenze di funzionamento dell'apparecchio sono 5 e gestite automaticamente dall'apparecchio. Operando sulla schermata principale è possibile modificare il set potenza massima di funzionamento agendo sul pulsante [P6].

Agendo quindi sui pulsanti [P2] e [P1] è possibile modificarne il valore.

Il set potenza impostato è visualizzato dal display.

Per uscire dal set attendere 5 secondi senza eseguire operazioni sul pannello comandi, oppure premere [P4]. I set di potenza impostabili vanno da 1 a 5.



ATTENZIONE: Poiché potrebbe rivelarsi pericoloso, non spegnere mai l'apparecchio disattivando il collegamento elettrico: si potrebbero creare problemi alla struttura ed avere difficoltà alla successiva riaccensione.

3.3.4 Impostazione set temperatura ambiente

Operando sulla schermata principale per modificare la temperatura ambiente impostata è sufficiente agire sul pulsante [P2].

Il display visualizza la temperatura ambiente impostata [SET TEMP AMBIENTE].

Agendo quindi sui pulsanti [P2] (diminuisci) e [P1] (aumenta) è possibile modificarne il valore. Dopo circa 5 secondi il valore viene memorizzato ed il display ritorna sulla schermata principale, oppure per uscire premere il pulsante [P4].



Quando la temperatura ambiente ha raggiunto il valore impostato, la potenza dell'apparecchio si porta automaticamente al valore minimo. In tali condizioni il display visualizza il messaggio [LAVORO MODULA].

Se la temperatura ambiente scende al di sotto di quella impostata l'apparecchio ritorna alla potenza precedentemente impostata.



MODALITÀ H2O:

Impostando la temperatura ambiente sopra i 40°C appare la scritta [H2O] sul display, l'apparecchio si porta in modalità H2O considerando esclusivamente come riferimento la sola temperatura dell'acqua impostata e non più anche la temperatura ambiente.

MODALITÀ TERMOSTATO:

Impostando la temperatura ambiente sotto i 6°C sul display appare la scritta [term], l'apparecchio si porta in modalità termostato, questa modalità consente all'apparecchio di accendersi e spegnersi utilizzando un termostato o un interruttore esterno collegato all'apposito morsetto presente sul retro dell'apparecchio (vedere paragrafo 5.2).

Dopo aver attivato la modalità termostato, si può verificare la richiesta di accensione da parte del termostato esterno visualizzando l'accensione dell'apposito indicatore di attivazione in alto a sinistra sul display.



STAND BY:

La funzione stand-by, se attivata tramite l'apposito menù (vedere paragrafo 3.3.7), spegne l'apparecchio se, per un tempo preimpostato la temperatura ambiente è superiore alla temperatura impostata di 3°C, la temperatura dell'acqua è superiore alla temperatura impostata di 5°C o se il contatto del termostato o dell'interruttore esterno è aperto. Sul display compare la scritta [ATTESA RAFFRED-] (attesa raffreddamento).

L'apparecchio si riaccende, una volta completato il raffreddamento, quando la temperatura ambiente scende al di sotto di 1°C rispetto alla temperatura impostata.

⚠ ATTENZIONE: Poiché potrebbe rivelarsi pericoloso, non spegnere mai l'apparecchio disattivando il collegamento elettrico: si potrebbero creare problemi alla struttura ed avere difficoltà alla successiva riaccensione.

3.3.5 Impostazione set temperatura acqua

Operando sulla schermata principale per modificare la temperatura dell'acqua impostata è sufficiente agire sul pulsante [P1].

Il display visualizza la temperatura dell'acqua impostata [SET TEMP ACQUA].

Agendo quindi sui pulsanti [P5] e [P6] è possibile modificarne il valore. Dopo circa 5 secondi il valore viene memorizzato ed il display ritorna sulla schermata principale, oppure per uscire premere il pulsante [P4].



3.3.6 Impostazione set ventola

Operando sulla schermata principale per impostare la velocità del ventilatore dell'aria ambiente è sufficiente agire sul pulsante [P5].

Il display visualizza la velocità impostata [SET VENTOLA].

Agendo quindi sui pulsanti [P5] e [P6] è possibile modificarne il valore. Dopo circa 5 secondi il valore viene memorizzato ed il display ritorna sulla schermata principale, oppure per uscire premere il pulsante [P4].

Impostando il set ventola su "0" il ventilatore rimarrà spento, impostandolo su "5" funzionerà alla velocità massima, impostato su "A" funzionerà in modo proporzionale alle 5 potenze di funzionamento.



ATTENZIONE: Il ventilatore funzionerà esclusivamente se la temperatura dell'acqua è sufficientemente calda da garantire un minimo di afflusso di aria calda.

3.3.7 Menù

Per accedere al menu premere il pulsante [P3], sul display compare la scritta [MENU 01 SFIATO ARIA].

Il menù è suddiviso in varie voci e livelli di sottomenù che permettono di accedere alle impostazioni e alla programmazione dell'apparecchio.

Per scorrere i menù e i sottomenù premere i pulsanti [P5] o [P6].

Per confermare la scelta del menù desiderata premere il pulsante [P3] e successivamente premere [P1] o [P2] per modificare i valori.

Per uscire e ritornare sulla schermata precedente premere il pulsante [P4].

Menù 01 - SFIATO ARIA:

Questa funzione, disponibile solo quando l'apparecchio è in stato [SPENTO], permette di attivare un ciclo di accensioni e spegnimenti del circolatore per consentire lo sfiato dell'aria in caldaia.

Selezionato il menù, premere il tasto [P1] per attivare lo sfiato aria.

Per uscire e ritornare sulla schermata precedente premere il pulsante [P4].



Menù 02 - SET OROLOGIO:

Confermare la scelta del menù con il tasto [P3].

Imposta la data e l'ora corrente. Per entrare nel menù premere il pulsante [P3]. Scegliere il giorno della settimana desiderato premendo [P1] o [P2] e confermare premendo il pulsante [P3], seguirà il settaggio dell'ora, dei minuti, del giorno del mese, del mese e dell'anno agendo sui pulsanti [P1] o [P2] e confermare premendo il pulsante [P4].



Menù 03 - SET CRONO:

Confermare la scelta del menù con il tasto [P3].

Permette di programmare tutte le funzioni di cronotermostato. Per entrare nel menù premere il pulsante [P3], e successivamente premere [P5] o [P6] per selezionare il sottomenù desiderato. Confermare con il tasto [P3].

Per uscire e ritornare sulla schermata precedente premere il pulsante [P4].

**Sottomenù 3 - 1 ABILITA CRONO:**

Confermare la scelta del menù con il tasto [P3].

Permette di abilitare e disabilitare il cronotermostato, premere [P1] per abilitare "on", [P2] per disabilitare "off" e confermare con il tasto [P4]. L'abilitazione del cronotermostato viene confermata dall'accensione dell'indicatore dell'icona attivazione cronotermostato se almeno uno dei tre programmi di seguito descritti (programma giornaliero, programma settimanale o programma fine settimana) è attivato.

**Sottomenù 3 - 2 PROGRAMMA GIORNO:**

Confermare la scelta del menù con il tasto [P3].

Permette di abilitare e modificare il programma giornaliero del cronotermostato, premere [P1] per abilitare "on" o [P2] per disabilitare "off", per confermare e passare alla schermata successiva premere il tasto [P5], per uscire premere il tasto [P4].



L'apparecchio dispone di 2 programmi giornalieri che consentono due accensioni e due spegnimenti al giorno.

- **Start 1 giorno**

Per impostare l'ora della prima accensione (start 1) dell'apparecchio premere [P1] o [P2], per ignorare la prima accensione impostare l'orario su "OFF", confermare e passare alla schermata successiva con il tasto [P5].

- **Stop 1 giorno**

Per impostare l'ora del primo spegnimento (stop 1) dell'apparecchio premere [P1] o [P2], per ignorare il primo spegnimento impostare l'orario su "OFF", confermare e passare alla schermata successiva con il tasto [P5].

- **Start 2 giorno**

Per impostare l'ora della seconda accensione (start 2) dell'apparecchio premere [P1] o [P2], per ignorare la seconda accensione impostare l'orario su "OFF", confermare e passare alla schermata successiva con il tasto [P5].

- **Stop 2 giorno**

Per impostare l'ora del secondo spegnimento (stop 2) dell'apparecchio premere [P1] o [P2], per ignorare il secondo spegnimento impostare l'orario su "OFF", confermare e passare alla schermata successiva con il tasto [P5].

L'abilitazione del programma giornaliero viene confermata dall'accensione dell'apposito indicatore di attivazione in alto sul display.

L'accensione dell'apparecchio tramite il programma giornaliero avviene solo se tramite il sottomenù 3 - 1 - 1 viene abilitato contemporaneamente il cronotermostato.



Sottomenù 3 - 3 PROGRAMMA SETTIMANALE:

Confermare la scelta del menù con il tasto [P3].

Permette di abilitare e modificare il programma settimanale del cronotermostato, premere [P1] per abilitare "on" o [P2] per disabilitare "off", per confermare e passare alla schermata successiva premere il tasto [P5].



L'apparecchio dispone di 4 programmi settimanali che consentono 4 accensioni e 4 spegnimenti al giorno. Ogni programma propone a rotazione 9 opzioni di impostazione/abilitazione come da tabella seguente.

programma 1	programma 2	programma 3	programma 4
Start prog 1	Start prog 2	Start prog 3	Start prog 4
Stop prog 1	Stop prog 2	Stop prog 3	Stop prog 4
Lunedì prog 1	Lunedì prog 2	Lunedì prog 3	Lunedì prog 4
Martedì prog 1	Martedì prog 2	Martedì prog 3	Martedì prog 4
Mercoledì prog 1	Mercoledì prog 2	Mercoledì prog 3	Mercoledì prog 4
Giovedì prog 1	Giovedì prog 2	Giovedì prog 3	Giovedì prog 4
Venerdì prog 1	Venerdì prog 2	Venerdì prog 3	Venerdì prog 4
Sabato prog 1	Sabato prog 2	Sabato prog 3	Sabato prog 4
Domenica prog 1	Domenica prog 2	Domenica prog 3	Domenica prog 4
<i>segue programma 2</i>	<i>segue programma 3</i>	<i>segue programma 4</i>	<i>segue programma 1</i>

- **Start programma 1 / 2 / 3 / 4**

Per impostare l'ora della prima/seconda/terza/quarta accensione (start prog 1/2/3/4) dell'apparecchio premere [P1] o [P2], per ignorare la prima/seconda/terza/quarta accensione impostare l'orario su "OFF", confermare e passare alla schermata successiva con il tasto [P5].

- **Stop programma 1 / 2 / 3 / 4**

Per impostare l'ora del primo/secondo/terzo/quarto spegnimento (stop prog 1/2/3/4) dell'apparecchio premere [P1] o [P2], per ignorare il primo/secondo/terzo/quarto spegnimento impostare l'orario su "OFF", confermare e passare alla schermata successiva con il tasto [P5].

- **Lunedì prog 1 / 2 / 3 / 4**

Per abilitare questo programma il lunedì premere [P1] "ON", per disabilitare premere [P2] "OFF", confermare e passare alla schermata successiva con il tasto [P5].

- **Martedì prog 1 / 2 / 3 / 4**

Per abilitare questo programma il martedì premere [P1] "ON", per disabilitare premere [P2] "OFF", confermare e passare alla schermata successiva con il tasto [P5].

- **Mercoledì prog 1 / 2 / 3 / 4**

Per abilitare questo programma il mercoledì premere [P1] "ON", per disabilitare premere [P2] "OFF", confermare e passare alla schermata successiva con il tasto [P5].

- **Giovedì prog 1 / 2 / 3 / 4**

Per abilitare questo programma il giovedì premere [P1] "ON", per disabilitare premere [P2] "OFF", confermare e passare alla schermata successiva con il tasto [P5].

- **Venerdì prog 1 / 2 / 3 / 4**

Per abilitare questo programma il venerdì premere [P1] "ON", per disabilitare premere [P2] "OFF", confermare e passare alla schermata successiva con il tasto [P5].

- **Sabato prog 1 / 2 / 3 / 4**

Per abilitare questo programma il sabato premere [P1] "ON", per disabilitare premere [P2] "OFF", confermare e passare alla schermata successiva con il tasto [P5].

- **Domenica prog 1 / 2 / 3 / 4**

Per abilitare questo programma la domenica premere [P1] "ON", per disabilitare premere [P2] "OFF", confermare e passare alla schermata successiva con il tasto [P5].

L'abilitazione del programma settimanale viene confermata dall'accensione dell'apposito indicatore di attivazione in alto sul display.

L'accensione dell'apparecchio tramite il programma settimanale avviene solo se tramite il sottomenù 3 - 1 - 1 viene abilitato contemporaneamente il cronotermostato.



Sottomenù 3 - 4 PROGRAMMA WEEK-END (fine settimana):

Confermare la scelta del menù con il tasto [P3].

Permette di abilitare e modificare il programma week-end (sabato e domenica) del cronotermostato, premere [P1] per abilitare "on" o [P2] per disabilitare "off", per confermare e passare alla schermata successiva premere il tasto [P5].



L'apparecchio dispone di 2 programmi per il week-end che consentono 2 accensioni e 2 spegnimenti al giorno.

Per ciascuna fascia oraria programmata è inoltre possibile impostare la potenza massima di funzionamento e la temperatura ambiente.

- **Start 1 WEEK - END**

Per impostare l'ora della prima accensione (start 1) dell'apparecchio premere [P1] o [P2], per ignorare la prima accensione impostare l'orario su "OFF", confermare e passare alla schermata successiva con il tasto [P5].

- **Stop 1 WEEK - END**

Per impostare l'ora del primo spegnimento (stop 1) dell'apparecchio premere [P1] o [P2], per ignorare il primo spegnimento impostare l'orario su "OFF", confermare e passare alla schermata successiva con il tasto [P5].

- **Start 2 WEEK - END**

Per impostare l'ora della seconda accensione (start 2) dell'apparecchio premere [P1] o [P2], per ignorare la seconda accensione impostare l'orario su "OFF", confermare e passare alla schermata successiva con il tasto [P5].

- **Stop 2 WEEK - END**

Per impostare l'ora del secondo spegnimento (stop 2) dell'apparecchio premere [P1] o [P2], per ignorare il secondo spegnimento impostare l'orario su "OFF", confermare e passare alla schermata successiva con il tasto [P5].

L'abilitazione del programma week-end viene confermata dall'accensione dell'apposito indicatore di attivazione in alto sul display.

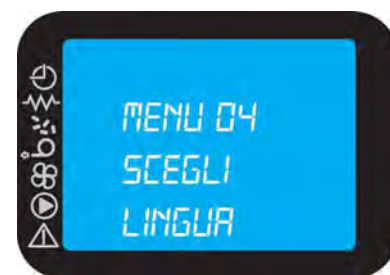
L'accensione dell'apparecchio tramite il programma week-end avviene solo se tramite il sottomenù 3 - 1 - 1 viene abilitato contemporaneamente il cronotermostato.



Menù 04 - SCEGLI LINGUA:

Confermare la scelta del menù con il tasto [P3].

Permette di scegliere la lingua tra quelle disponibili, scorrere le lingue con i tasti [P1] o [P2], confermare e ritornare alla schermata precedente con il tasto [P4].

**Menù 05 - MODO STAND BY:**

Confermare la scelta del menù con il tasto [P3].

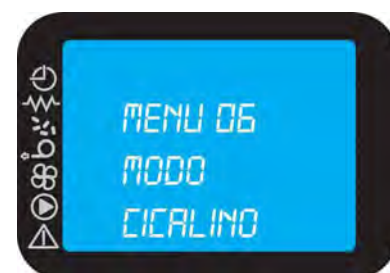
Permette di disabilitare la funzione stand-by, per abilitare o disabilitare agire sui tasti [P1] o [P2], per confermare e ritornare alla schermata precedente premere il tasto [P4].

**Menù 06 - MODO CICALINO:**

Confermare la scelta del menù con il tasto [P3].

Permette di abilitare o disabilitare il cicalino di segnalazione acustica durante gli stati di allarme. Per abilitare o disabilitare agire sui tasti [P1] o [P2].

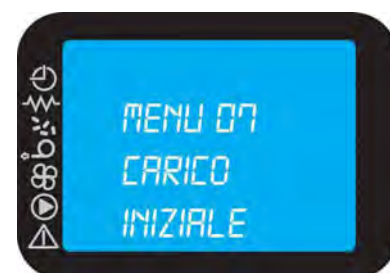
Per uscire e ritornare sulla schermata precedente premere il pulsante [P4].

**Menù 07 - CARICO INIZIALE:**

Confermare la scelta del menù con il tasto [P3].

Questa funzione, disponibile solo quando l'apparecchio è in stato [SPENTO], permette di caricare la coclea al primo avvio quando il serbatoio combustibile è vuoto o dopo un episodio di allarme per mancanza di pellet.

Dopo aver selezionato il menù 07, premere il tasto [P1], la coclea si attiva e rimane in funzione fino ad esaurimento del tempo indicato sul display, oppure fino alla pressione del tasto [P4].

**Menù 08 - STATO STUFA:**

Questa funzione è di competenza di installatori o di personale esperto e consente di visualizzare lo stato di alcune variabili durante il funzionamento dell'apparecchio.



Menù 09 - TIPO PELLETT:

Confermare la scelta del menù con il tasto [P3].

Questa funzione consente di visualizzare e modificare i parametri di combustione relativi al carico del pellet.



ATTENZIONE: Il caricamento del pellet tramite il sistema di alimentazione presente sull'apparecchio è influenzato dalle caratteristiche del pellet stesso. Introducendo forniture diverse di pellet si possono riscontrare variazioni di carico che possono arrivare al 20/25%, che si traducono in variazioni di potenza termica introdotta (vedere paragrafo 1.4).



Alla prima accensione verificare nell'arco di tempo non inferiore alle 6 ore continuative che la combustione soddisfi i seguenti requisiti:

- Non ci deve essere una tendenza all'accumulo di combustibile nel bruciatore per un eccesso di combustibile o per una scarsità di tiraggio.
- Non ci deve essere una tendenza allo spegnimento della fiamma per scarsità di combustibile o per un eccesso di tiraggio.

Poiché il corretto funzionamento dell'apparecchio è in funzione della condizione ambientale e soprattutto del tiraggio, del tipo di raccordo alla canna fumaria e del tipo di pellet utilizzato, se ci si dovesse trovare in una delle tendenze sopra descritte e si è certi che l'apparecchio sia pulito (vedere paragrafi 4.1.3, 4.2.1 e all'occorrenza 4.2.2) potrà essere necessario scegliere un set di parametri diverso da quello impostato dalla fabbrica tra uno degli altri disponibili.

Vi sono 19 parametri organizzati in base alla densità e peso specifico del pellet.

Scegliere il parametro più appropriato, che dia una buona combustione, applicando le indicazioni seguenti:

- Se si presenta una tendenza all'accumulo di pellet nel bruciatore scegliere un parametro inferiore a quello in uso, verificare la combustione per un tempo minimo di un'ora, ed eventualmente diminuire il parametro selezionato fino al raggiungimento dei requisiti della combustione sopradescritti.
- Se si presenta una tendenza allo spegnimento della fiamma scegliere un parametro superiore a quello in uso, verificare la combustione per un tempo minimo di un'ora, ed eventualmente aumentare il parametro selezionato fino al raggiungimento dei requisiti della combustione sopradescritti.

Agendo sui tasti [P1] o [P2] si varia la percentuale di carico pellet con un valore massimo + 9 e minimo - 9. Ogni variazione apportata modifica il carico del pellet di tutte le 5 potenze dell'apparecchio. (Parametro di fabbrica = 0).



ATTENZIONE: Si raccomanda di eseguire correttamente la taratura della combustione perché lo spegnimento della fiamma potrebbe talvolta portare alla distillazione del pellet incombusto nel bruciatore e potenzialmente a una conseguente deflagrazione in camera di combustione.

Tabella riepilogativa dei parametri

Parametri da impostare quando si manifesta una tendenza allo SPEGNIMENTO della FIAMMA

-9	-8	-7	-6	-5	-4	-3	-2	-1	0	1	2	3	4	5	6	7	8	9
----	----	----	----	----	----	----	----	----	---	---	---	---	---	---	---	---	---	---


Parametri da impostare quando si manifesta una tendenza all'ACCUMULO di PELLETT

Menù 10 - TARATURE TECNICO:

ATTENZIONE: L'accesso a questo menù, consentito con l'inserimento di una chiave di accesso, è di competenza di installatori o di personale esperto, in quanto i parametri riportati se modificati possono rendere il prodotto non adatto all'applicazione in uso.




3.3.8 Segnali di allarme

 **ATTENZIONE: È necessario rimuovere sempre tutto il combustibile presente nel bruciatore prima di impostare una nuova accensione, qualora un allarme provochi anche lo spegnimento dell'apparecchio.**

Nell'eventualità che si verifichi un'anomalia di funzionamento, l'apparecchio interviene e segnala l'avvenuta irregolarità, accendendo l'indicatore icona allarmi sul display ed emettendo segnali acustici.

 **Ogni condizione di allarme causa l'immediato spegnimento dell'apparecchio**

Lo stato di allarme è raggiunto dopo il tempo di 30 secondi, eccetto l'allarme di BLACK-OUT, ed è azzerabile con pressione prolungata del pulsante [P4]. Ogni qualvolta si azzeri un allarme, per sicurezza viene avviata una fase di spegnimento dell'apparecchio. Nella fase di allarme è sempre acceso l'indicatore icona allarmi sul display e, se abilitato, il cicalino suona ad intermittenza. Qualora non venga resettato l'allarme, l'apparecchio avvia comunque lo spegnimento, visualizzando sempre il messaggio di allarme sul display.

 **ATTENZIONE: Dopo ogni episodio di allarme è necessario aspettare sempre che l'apparecchio si raffreddi completamente, dopodiché si può procedere allo scollegamento dello stesso posizionando su "0" l'interruttore posto sul retro e, se necessaria una manutenzione, al disinserimento della spina elettrica. Dopo aver eseguito le indicazioni delle rispettive soluzioni, si può procedere al riavvio, posizionando su "1" l'interruttore posto sul retro e dopo aver atteso che l'apparecchio ritorni nello stato di [SPENTO].**

Ogni condizione di allarme può essere causata da un guasto dell'apparecchio, in tal caso, se l'apparecchio non si riavvia correttamente dopo aver eseguito le rispettive indicazioni delle soluzioni, è necessario l'intervento di un tecnico qualificato per l'intervento di ripristino e per verificare le cause che hanno innescato l'allarme.

ALLARME BLACK-OUT:

Durante lo stato di lavoro dell'apparecchio, può mancare l'energia elettrica. Al riavvio, se il periodo del black-out è inferiore a 30 secondi, l'apparecchio riparte nella modalità di LAVORO, altrimenti interviene l'allarme.

Sul display compare il messaggio relativo e l'apparecchio si porta nello stato di allarme avviando lo spegnimento.

ALLARME SONDA FUMI:

Avviene nel caso in cui la sonda fumi risulti guasta.

Sul display compare il messaggio relativo e l'apparecchio si porta nello stato di allarme avviando lo spegnimento.

*Soluzione: È necessario l'intervento di un tecnico qualificato per l'intervento di ripristino e per verificare le cause che hanno innescato l'allarme.

ALLARME HOT FUMI (sovratemperatura fumi):

Segnala una temperatura dei fumi di combustione troppo elevata causata da:

- Una mancanza di manutenzioni periodiche di pulizia dell'apparecchio.
- Una taratura non corretta della combustione.

Sul display compare il messaggio relativo e l'apparecchio si porta nello stato di allarme avviando lo spegnimento.

Soluzione: Nel primo caso è necessario provvedere alle manutenzioni periodiche; nel secondo caso è necessario contattare un tecnico qualificato che modifichi i parametri di combustione.

ALLARME ASPIRAT- GUASTO (aspiratore fumi guasto):

Avviene nel caso ci sia un guasto all'estrattore fumi.

Sul display compare il messaggio relativo e l'apparecchio si porta nello stato di allarme avviando lo spegnimento.

*Soluzione: È necessario l'intervento di un tecnico qualificato per l'intervento di ripristino e per verificare le cause che hanno innescato l'allarme.

ALLARME MANCATA ACCENS- (mancata accensione):

Si verifica quando la fase di accensione fallisce.

Sul display compare il messaggio relativo e l'apparecchio si porta nello stato di allarme avviando lo spegnimento.

Soluzione: Verificare la pulizia del bruciatore e della parte sottostante (vedere paragrafo 4.1.3).

È necessario rimuovere sempre tutto il combustibile presente nel bruciatore.

ALLARME MANCANO PELLET:

Il combustibile nel serbatoio è esaurito.

Soluzione: è necessario, ad apparecchio spento e freddo, rimuovere sempre tutto il combustibile presente nel bruciatore.

ATTENZIONE: Prima di riavviare l'apparecchio è necessario riempire il serbatoio di combustibile ed attivare la funzione [CARICO INIZIALE] del menù.

ATTENZIONE: Se la combustione manifesta una tendenza allo spegnimento correggere e aumentare il parametro di taratura utilizzando il Menù 09 - TIPO PELLET.

ALLARME SICUREZZ-TERMICA (sicurezza termica):

Si verifica quando il termostato di sicurezza rileva una temperatura dell'acqua superiore alla soglia di scatto. Il termostato interviene e spegne la coclea, in quanto è posto in serie alla sua alimentazione e l'apparecchio segnala lo stato di allarme. Sul display compare il messaggio relativo e l'apparecchio si porta nello stato di allarme avviando lo spegnimento.

Soluzione: Una volta terminata la fase di spegnimento è necessario:

- Posizionare su "0" l'interruttore posto sul retro dell'apparecchio.
- Riarmare il termostato posto sul retro a destra dell'apparecchio (svitando il cappuccio nero che lo ricopre, premendo il pulsante che si trova al centro dello stesso e riavvitando il cappuccio).



ATTENZIONE: verificare che l'aria nell'impianto sia completamente fuoriuscita tramite gli appositi dispositivi di sfiato e verificare inoltre che non ci siano ostruzioni che impediscano o limitino la circolazione dell'acqua perché queste potrebbero aver causato l'innalzamento della temperatura.

ALLARME MANCA DEPRESS- (manca depressione):

Si verifica quando il componente depressimetro rileva la porta della camera di combustione aperta, il coperchio del serbatoio aperto, il coperchio dello scambiatore non chiuso correttamente oppure una sovrappressione nel condotto di evacuazione fumi. Il depressimetro interviene e spegne la coclea, essendo elettricamente collegati in serie e l'apparecchio segnala lo stato di allarme. Sul display compare il messaggio relativo e l'apparecchio si porta nello stato di allarme avviando lo spegnimento.

Soluzione: Se l'anomalia è temporanea, l'apparecchio riprende il normale funzionamento alla scomparsa di questa; se invece persiste, verificare che il condotto evacuazione fumi sia libero da ostruzioni e la corretta chiusura delle aperture sopradescritte.

ALLARME SONDA ACQUA:

Segnala la presenza di guasti o malfunzionamenti nella sonda per la rilevazione della temperatura dell'acqua.

*Soluzione: È necessario l'intervento di un tecnico qualificato per l'intervento di ripristino e per verificare le cause che hanno innescato l'allarme.

ALLARME HOT ACQUA:

Segnala che la temperatura dell'acqua di mandata ha superato il limite di sicurezza.

*Soluzione: Verificare eventuali anomalie sull'impianto idraulico che potrebbero impedire la circolazione dell'acqua, verificare inoltre che l'impostazione della temperatura H2O non sia troppo alta.

ALLARME PRESSIONE ACQUA:

Segnala una pressione sotto o sopra il limite previsto, segnalata dal trasduttore di pressione.

*Soluzione: Verificare la pressione dell'impianto e intervenire fino a farla salire sopra i 0,5 bar o scendere sotto 2,5 bar.

L'apparecchio è dotato di vaso di espansione da 6 litri precaricato alla pressione di 1,5 bar, con volume di espansione necessario per la quantità d'acqua contenuta nella caldaia, pertanto per l'impianto dovrà essere installato un altro vaso di espansione di idonea capacità.

ALLARME SONDA ARIA:

Segnala la presenza di guasti o malfunzionamenti nella sonda per la rilevazione della temperatura ambiente.

*Soluzione: È necessario l'intervento di un tecnico qualificato per l'intervento di ripristino e per verificare le cause che hanno innescato l'allarme.

3.3.9 Segnale di SERVICE

Per un costante e buon funzionamento dell'apparecchio vanno eseguite le manutenzioni periodiche che variano a seconda delle ore di funzionamento e del quantitativo di combustibile bruciato. Al raggiungimento di 2000 ore di funzionamento sul pannello comandi compare la scritta SERVICE che determina la necessità della manutenzione periodica da parte di un tecnico qualificato.

4 MANUTENZIONE

4.1 Manutenzioni ricorrenti

Si ricorda che con queste manutenzioni ricorrenti di pulizia l'apparecchio manterrà nel tempo le prestazioni termiche e funzionali.



ATTENZIONE: Tutte le operazioni di pulizia delle varie parti vanno eseguite ad apparecchio completamente freddo e scollegato elettricamente (spina elettrica disinserita).

La pulizia e la manutenzione destinata ad essere effettuata dall'utilizzatore non deve essere effettuata da bambini senza sorveglianza.

4.1.1 Pulizia del display e delle parti del rivestimento esterno

La pulizia si fa utilizzando un panno morbido asciutto, senza l'impiego di alcun detergente o prodotto chimico.

4.1.2 Pulizia del vetro ceramico

Da effettuarsi all'occorrenza.



La qualità ed il tipo di combustibile oltre che al modo d'uso possono determinare la frequenza per la pulizia del vetro ceramico.

1. Per una perfetta pulizia del vetro ceramico si consiglia di utilizzare un detergente specifico, spruzzandone una modesta quantità su un panno e con questo strofinare sullo sporco.



Non spruzzare mai direttamente sul vetro ceramico un detergente specifico o qualsiasi altro liquido per la pulizia.



È VIETATO l'utilizzo di spugne abrasive o similari per la pulizia del vetro ceramico perché potrebbero rovinarlo irrimediabilmente.



ATTENZIONE: Assicurarsi di chiudere bene la porta dopo ogni apertura effettuata per la pulizia del vetro ceramico.



4.1.3 Manutenzioni ricorrenti tipo A

Da effettuarsi almeno 2 volte alla settimana o giornalmente in base alle condizioni di utilizzo.

i L'esperienza dell'utilizzatore individuerà con il tempo la cadenza ottimale per la pulizia e manutenzione del proprio apparecchio.

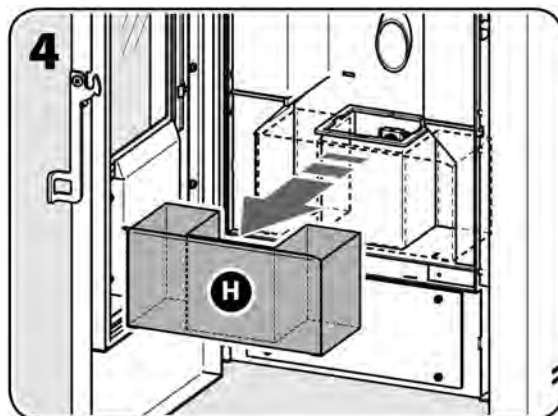
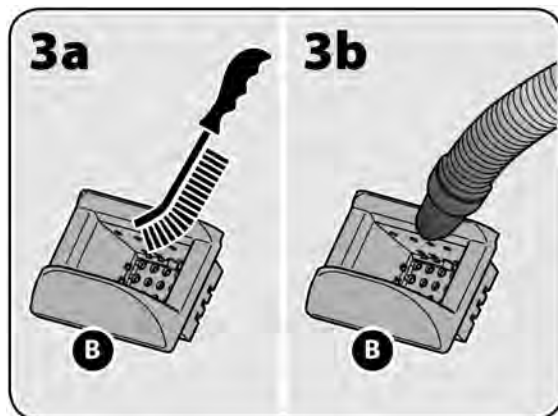
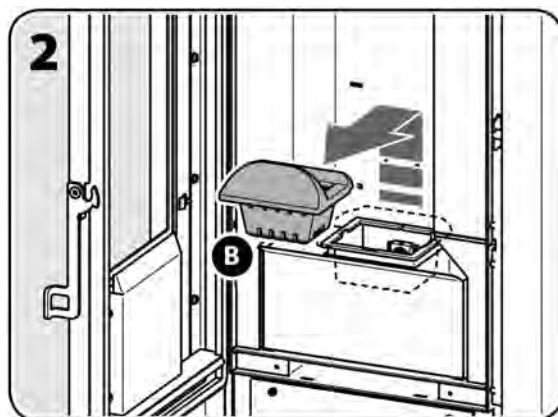
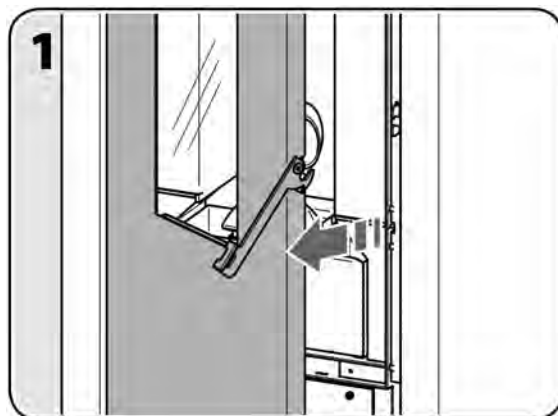
! **ATTENZIONE:** Tutte le operazioni di pulizia delle varie parti vanno eseguite ad apparecchio completamente freddo e scollegato elettricamente (spina elettrica disinserita).

Gli interventi di manutenzione aumentano proporzionalmente con le ore di utilizzo e le prestazioni richieste.

! **ATTENZIONE:** Prima di pulire l'apparecchio accertarsi che la cenere sia completamente fredda. Premesso questo per motivi di sicurezza, è possibile utilizzare un aspirapolvere per rimuoverla.

L'attività prevista per le manutenzioni ricorrenti di tipo A è la seguente:

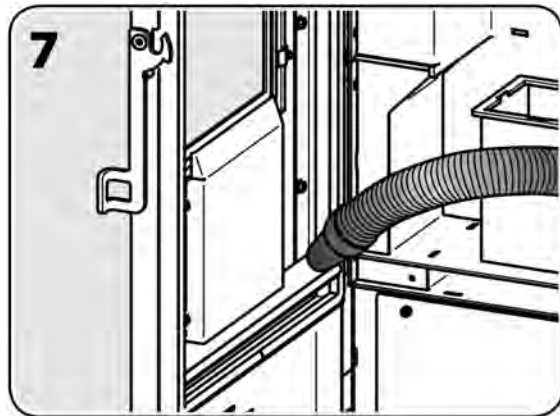
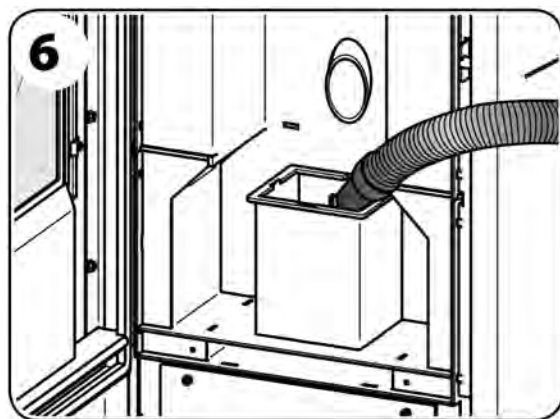
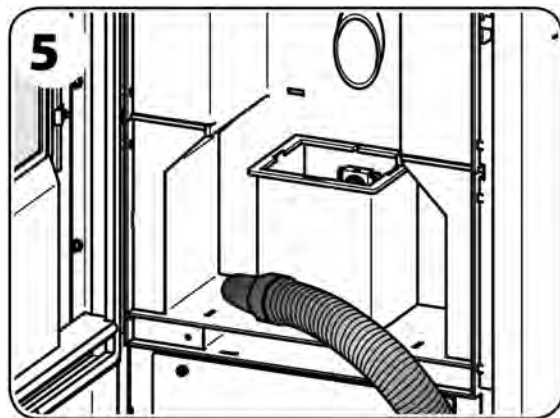
1. Aprire la porta della camera di combustione dell'apparecchio lentamente, in modo da evitare che la cenere accumulatasi possa sollevarsi per il rapido movimento.
2. Rimuovere il bruciatore [B].
- 3a. Pulire il bruciatore [B] dalla cenere e da eventuali incrostazioni di cenere più consistenti, che potrebbero ostruire i canali di passaggio aria, utilizzando un aspirapolvere ed una spazzola con setole in acciaio o altro materiale comunque sufficientemente abrasivo.
- 3b.
4. Afferrare il cinerario camera di combustione [H] ed estrarlo completamente per svuotarlo.



5. Muniti di un aspirapolvere sufficientemente potente (1000÷1300 W),
6. aspirare tutta la cenere depositatasi nella camera di combustione e nel cinerario bruciatore.

7. Aspirare bene tutta la cenere depositatasi sulla porta.

A pulizia completata rimontare gli elementi tolti seguendo all'inverso questa sequenza.



4.2 Manutenzioni periodiche

Si ricorda che con queste manutenzioni periodiche (tipo B e C) l'apparecchio manterrà nel tempo le prestazioni termiche e funzionali. Analoga attenzione e manutenzione deve essere dedicata al sistema di evacuazione dei fumi per non vanificare quanto fatto all'apparecchio.

! ATTENZIONE: Ogni 150 ore c.a. di utilizzo o dopo un consumo di 200 kg ca. di combustibile è importante verificare e pulire il condotto di evacuazione fumi attraverso le apposite ispezioni o, in assenza di esse, rimuovendone i componenti smontabili.

4.2.1 Manutenzioni periodiche tipo B

Da effettuarsi in aggiunta alle manutenzioni ricorrenti tipo A dopo 350÷400 ore ca. di utilizzo o dopo un consumo di 500÷600 kg ca. di combustibile.

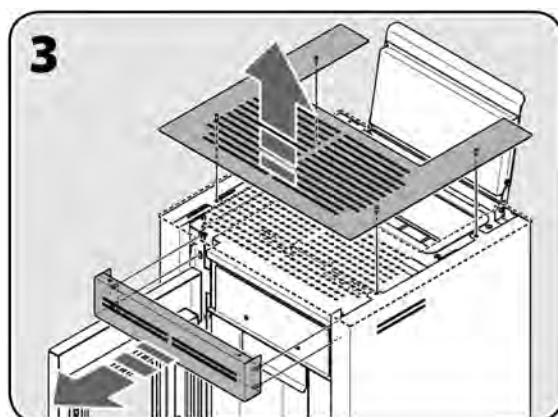
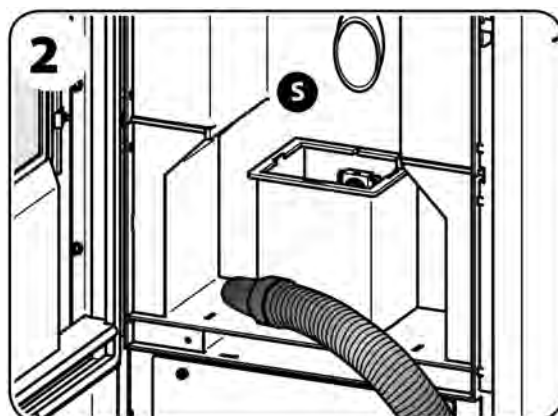
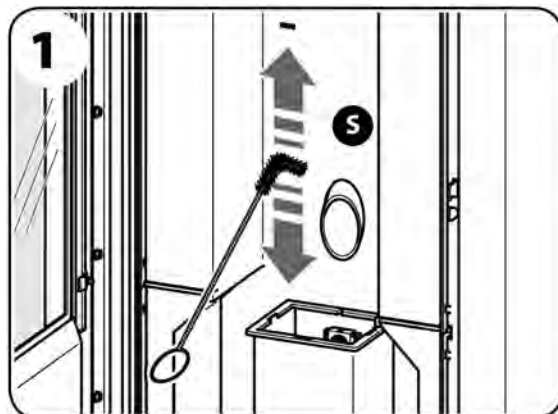
! ATTENZIONE: Tutte le operazioni di pulizia delle varie parti vanno eseguite ad apparecchio completamente freddo e scollegato elettricamente (spina elettrica disinserita).

! ATTENZIONE: Prima di pulire l'apparecchio accertarsi che la cenere sia completamente fredda. Premesso questo per motivi di sicurezza, è possibile utilizzare un aspirapolvere per rimuoverla.

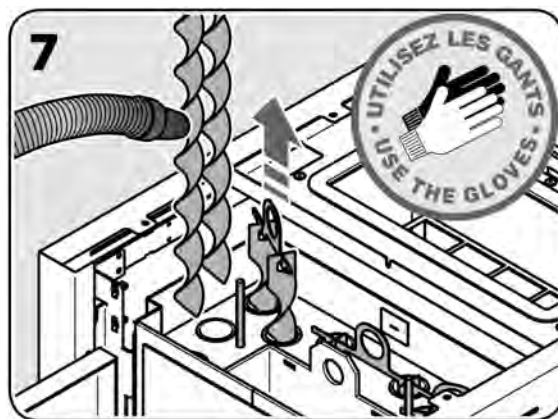
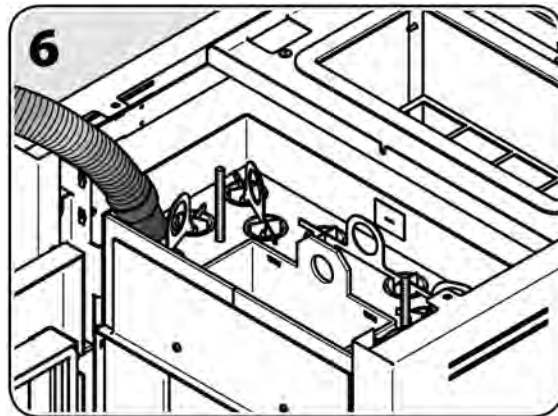
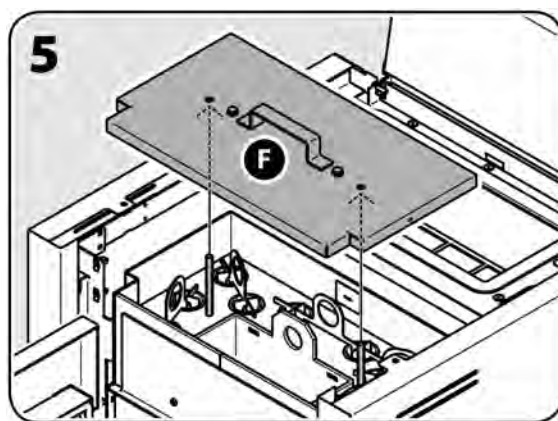
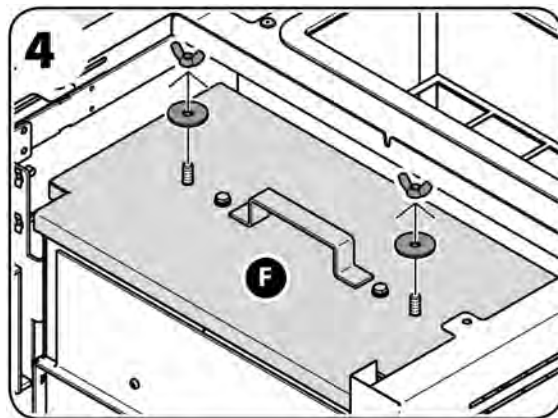
! ATTENZIONE: Per sicurezza indossare un paio di guanti da lavoro.

Questa operazione va eseguita rimuovendo in parte il rivestimento esterno. L'attività prevista per le manutenzioni periodiche di tipo B è la seguente:

1. Pulire bene tutto lo schienale della camera di combustione [S] con lo scovolo a 90° in dotazione.
2. Aspirare bene con l'aspirapolvere tutta la fuliggine e la cenere rimossa dalla camera di combustione [S].
3. Aprire il coperchio del serbatoio del combustibile e rimuovere l'elemento superiore del rivestimento.

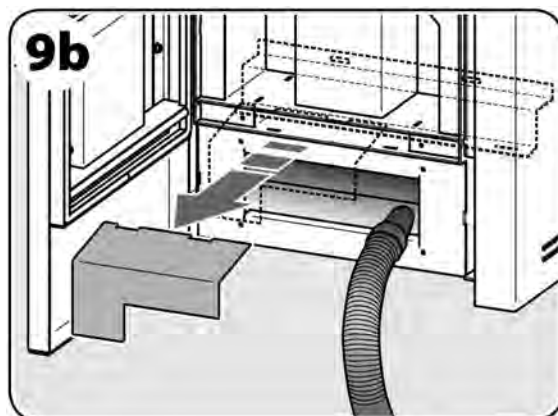
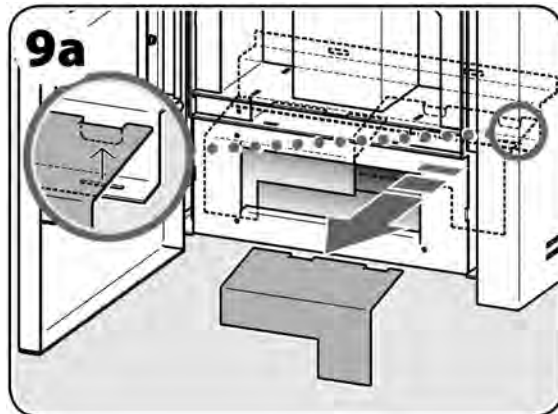
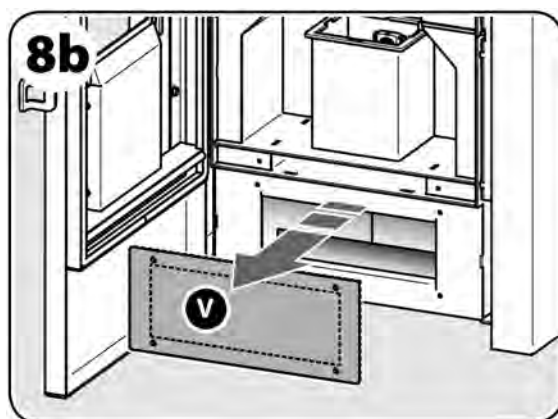
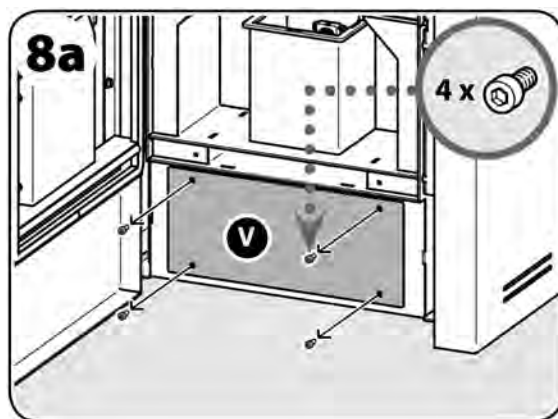


4. Svitare e togliere le 2 viti ad alette che fissano il coperchio interno [F].
5. Togliere il coperchio interno [F].
6. Aspirare bene la fuliggine presente all'interno con un'aspirapolvere.
7. Sollevare i 10 turbolatori ed aspirare la fuliggine depositata sugli stessi.



- 8a. Svitare e togliere le 4 viti, che fissano il coperchio vano raccolta polveri scambiatore [V].
- 8b. Togliere il coperchio vano raccolta polveri scambiatore [V] prestando attenzione a mantenere la guarnizione di tenuta.
- 9a. Per asportare bene la fuliggine rimuovere entrambe le lamie e
- 9b. posizionate all'interno del vano raccolta polveri dello scambiatore e aspirare bene la fuliggine e la cenere rimasta nel vano raccolta polveri dello scambiatore con un aspirapolvere.

A pulizia completata rimontare gli elementi tolti seguendo all'inverso questa sequenza.



4.2.2 Manutenzioni periodiche tipo C

Da effettuarsi a fine stagione o al raggiungimento delle 2000 ore di funzionamento in corrispondenza della comparsa della scritta SERVICE in aggiunta alle manutenzioni ricorrenti tipo A ed alle manutenzioni periodiche tipo B.

i Lo scopo di questa manutenzione periodica tipo C è la pulizia dell'estrattore fumi [Q] e del suo vano di alloggiamento ed una pulizia ancor più approfondita ed agevole della parte inferiore dello scambiatore di calore.

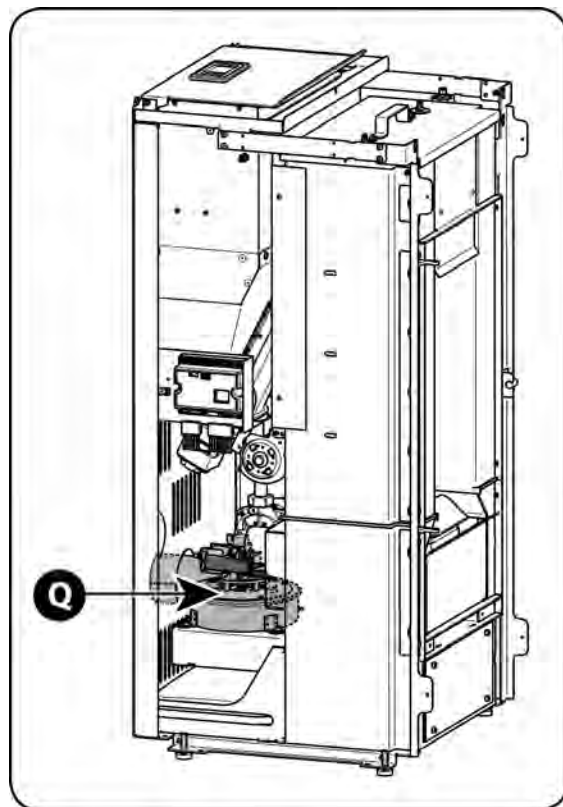
Questa operazione va eseguita da entrambi i lati dell'apparecchio rimuovendo il rivestimento esterno.

! **ATTENZIONE:** Questa operazione deve essere eseguita da un tecnico qualificato, che valuterà la necessità di rimuovere l'estrattore fumi per pulirlo.

! **ATTENZIONE:** Tutte le operazioni di pulizia delle varie parti vanno eseguite ad apparecchio completamente freddo e scollegato elettricamente (spina elettrica disinserita).

! **ATTENZIONE:** Prima di pulire l'apparecchio accertarsi che la cenere sia completamente fredda. Premesso questo per motivi di sicurezza, è possibile utilizzare un aspirapolvere per rimuoverla.

i L'estrattore fumi [Q] non può essere allontanato dall'apparecchio perché vincolato dal cavo elettrico, quindi, per le operazioni di pulizia seguenti, adagiarlo sul piano dell'apparecchio adottando le opportune precauzioni.



4.2.3 Verifica guarnizioni

In occasione delle manutenzioni di fine stagione far verificare dal tecnico qualificato anche la tenuta delle guarnizioni della porta e di tutte le parti smontabili.

Normalmente vanno sostituite ad intervalli che variano da uno a tre anni, secondo il tipo di apparecchio, l'intensità di utilizzo, ecc. Le guarnizioni devono essere un po' elastiche al tatto: quando sono completamente vetrificate, è necessario sostituirle.

! **ATTENZIONE:** La verifica della tenuta delle guarnizioni diventa ancora più importante nel caso di apparecchi certificati ermetici ed installati in case a basso consumo, in quanto non deve mai venire a mancare il requisito di ermeticità della camera di combustione.

4.2.4 Pulizia dei condotti di evacuazione fumi

Anche con i migliori apparecchi e canne fumarie, la formazione di depositi di creosoto è inevitabile, quindi una regolare pulizia della canna fumaria o dei condotti verticali di evacuazione dei fumi è indispensabile comunque per evitarli o ridurli.

Se ne consiglia la pulizia almeno una volta all'anno, e molto più spesso se l'apparecchio è in uso quotidiano e viene usato combustibile con caratteristiche diverse da quanto indicato al paragrafo 1.4.

È consigliabile affidare la pulizia ad uno spazzacamino professionista richiedendone l'indirizzo al Vostro rivenditore.

L'intervento di un tecnico-spazzacamino può rappresentare una soluzione efficace ed economica per preservare l'impianto dalla corrosione, mantenerlo efficiente, al fine di garantire quelle indispensabili condizioni di sicurezza che ci fanno vivere tutti più sereni.

i Subito prima dell'inizio della stagione successiva specie in case non sempre abitate, è bene ispezionare il canale da fumo e la canna fumaria, anche se sono stati già puliti, per verificare che non presentino ostruzioni dovute a nidi di insetti, uccelli o piccoli mammiferi.

4.3 Messa fuori servizio

In aggiunta alle manutenzioni periodiche, e solitamente a fine stagione prima di dismettere l'apparecchio, si consiglia di farlo funzionare fino ad esaurire completamente tutto il pellet.

 **ATTENZIONE:** Nel periodo di non utilizzo l'apparecchio deve rimanere con la spina elettrica disinserita.

4.4 Guasti / Cause / Soluzioni

L'apparecchio non è alimentato elettricamente (led non illuminato):

- Il cavo di alimentazione potrebbe essere danneggiato o scollegato dalla presa (rete elettrica).
- Il fusibile posizionato sulla scheda elettronica dell'apparecchio potrebbe essere bruciato (vedere paragrafo 4.4.1).

Si verificano mancate accensioni ripetute:

- La guarnizione della porta potrebbe non essere in buono stato.
- La camera di combustione potrebbe non essere stata sottoposta a regolare manutenzione (vedere paragrafo 4.1.3).
- La resistenza per l'accensione o la sonda per la rilevazione della temperatura dei fumi potrebbero essere bruciate (in tal caso richiedere intervento dell'assistenza tecnica).

Il bruciatore si riempie eccessivamente di pellet (con relativa fuoriuscita):

- La guarnizione della porta potrebbe non essere in buono stato.
- I fori del bruciatore potrebbero essere ostruiti da incrostazioni (vedere paragrafo 4.1.3, figura 3).
- L'apparecchio potrebbe non essere stato sottoposto a regolare manutenzione (vedere paragrafi 4.1.3 e 4.2).
- Potrebbe esserci mancanza d'aria per la combustione (se il problema persiste anche dopo la pulizia dell'apparecchio richiedere l'intervento dell'assistenza tecnica).
- Il motore di espulsione fumi potrebbe non funzionare correttamente (in tal caso richiedere l'intervento dell'assistenza tecnica).
- Il combustibile potrebbe essere umido.
- L'ingresso aria per la combustione potrebbe essere ostruito.
- Il parametro predefinito potrebbe non essere quello appropriato (vedere paragrafo 3.3.7).

C'è fumo nell'ambiente:

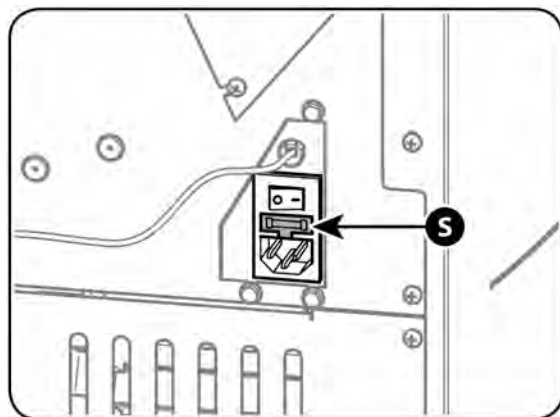
- Le guarnizioni potrebbero non essere in buono stato.
- Nello stesso ambiente potrebbe esserci un altro apparecchio funzionante (stufa, caminetto, cucina a legna, cappa aspirante) o non funzionante (caminetto aperto), il cui tiraggio potrebbe limitare o danneggiare quello dell'apparecchio o viceversa.
- L'apparecchio potrebbe non essere stato sottoposto a regolare manutenzione (vedere paragrafi 4.1.3 e 4.2).
- Il condotto di evacuazione fumi (canale da fumo e canna fumaria) potrebbe non essere pulito o non essere ermetico.
- L'innesto alla canna fumaria potrebbe non essere stato eseguito a regola d'arte.
- Le dimensioni della canna fumaria potrebbero non essere conformi a quanto richiesto nel presente manuale (vedere paragrafi 2.3.3 e 2.3.4).
- Durante le prime accensioni la vernice potrebbe rilasciare odori, pertanto è necessario e sufficiente aerare l'ambiente.
- Potrebbero esserci ostacoli (piante, fabbricati) che superano l'altezza del comignolo ed impediscono il deflusso dei fumi.
- Il tiraggio della canna fumaria potrebbe non essere adeguato.

4.4.1 Sostituzione fusibile di servizio

Se premendo l'interruttore generale, questo non si illumina ed il display del pannello comandi rimane spento, potrebbe essere necessaria la sostituzione del fusibile di servizio.

ATTENZIONE: Questa operazione va eseguita esclusivamente ad apparecchio completamente freddo e scollegato elettricamente (spina elettrica disinserita).

Per la sostituzione del fusibile di servizio, che si trova sul retro dell'apparecchio sul lato del connettore di alimentazione elettrica, aprire con un cacciavite lo scomparto porta fusibili ed estrarlo, verificando l'integrità del filamento del fusibile di servizio [S], se necessario sostituirlo.



Reinserire la spina elettrica e premere nuovamente l'interruttore generale.

Se il problema permane o dovesse saltare ancora il fusibile richiedere l'intervento di assistenza tecnica.

Caratteristiche del fusibile: fusibile "5A T 5x20 (ritardato)".

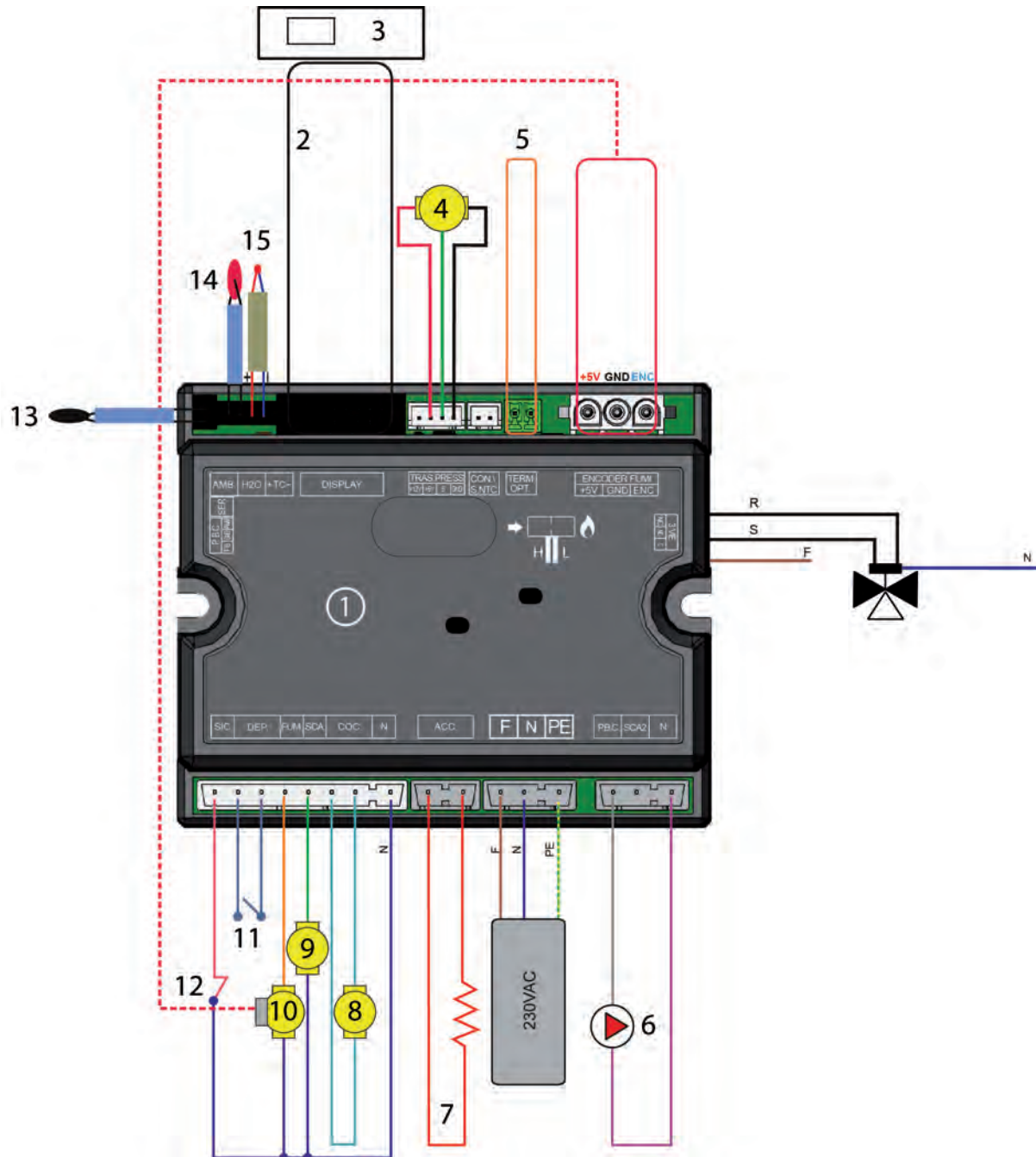
5 RISERVATO AL TECNICO AUTORIZZATO

5.1 Schema elettrico



ATTENZIONE: L'interruttore generale non garantisce il sezionamento della rete elettrica, pertanto, prima di rimuovere il rivestimento o il pannello posteriore e/o le viti che bloccano il vano porta-scheda elettronica, staccare sempre il cavo di alimentazione.

LEGENDA SCHEMA PRATICO DI ASSIEME



1. Scheda elettronica
2. Cavo pannello comandi
3. Pannello Comandi
4. Trasduttore di pressione H₂O
5. Contatto esterno

6. Circolatore
7. Resistenza accensione
8. Motoriduttore coclea
9. Ventilatore tangenziale
10. Estrattore fumi

11. Depressimetro
12. Termostato di blocco
13. Sonda ambiente
14. Sonda H₂O mandata
15. Sonda fumi

5.1.1 Morsettiera per dispositivi di uscita

La scheda elettronica è dotata di una uscita 3 vie (3VIE) con una apposita morsettiera già collegata o disponibile nelle dotazioni, per l'allacciamento ad eventuali pompe.

Contatto pulito: normalmente aperto (C-NO) o normalmente chiuso (C-NC).

I collegamenti elettrici alla centralina di controllo dovranno essere opportunamente studiati dal tecnico qualificato considerando il tipo di impianto nel quale l'apparecchio sarà inserito.

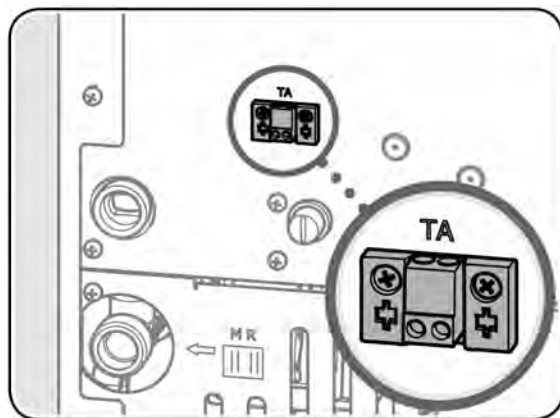
Per il collegamento alla morsettiera dovrà essere utilizzato un "cavo a doppio isolamento" fissato al foro posteriore di passaggio con un idoneo pressacavo.

L'uscita 3 vie si attiva quando la temperatura dell'acqua di mandata supera la temperatura di partenza del circolatore di 5°C.

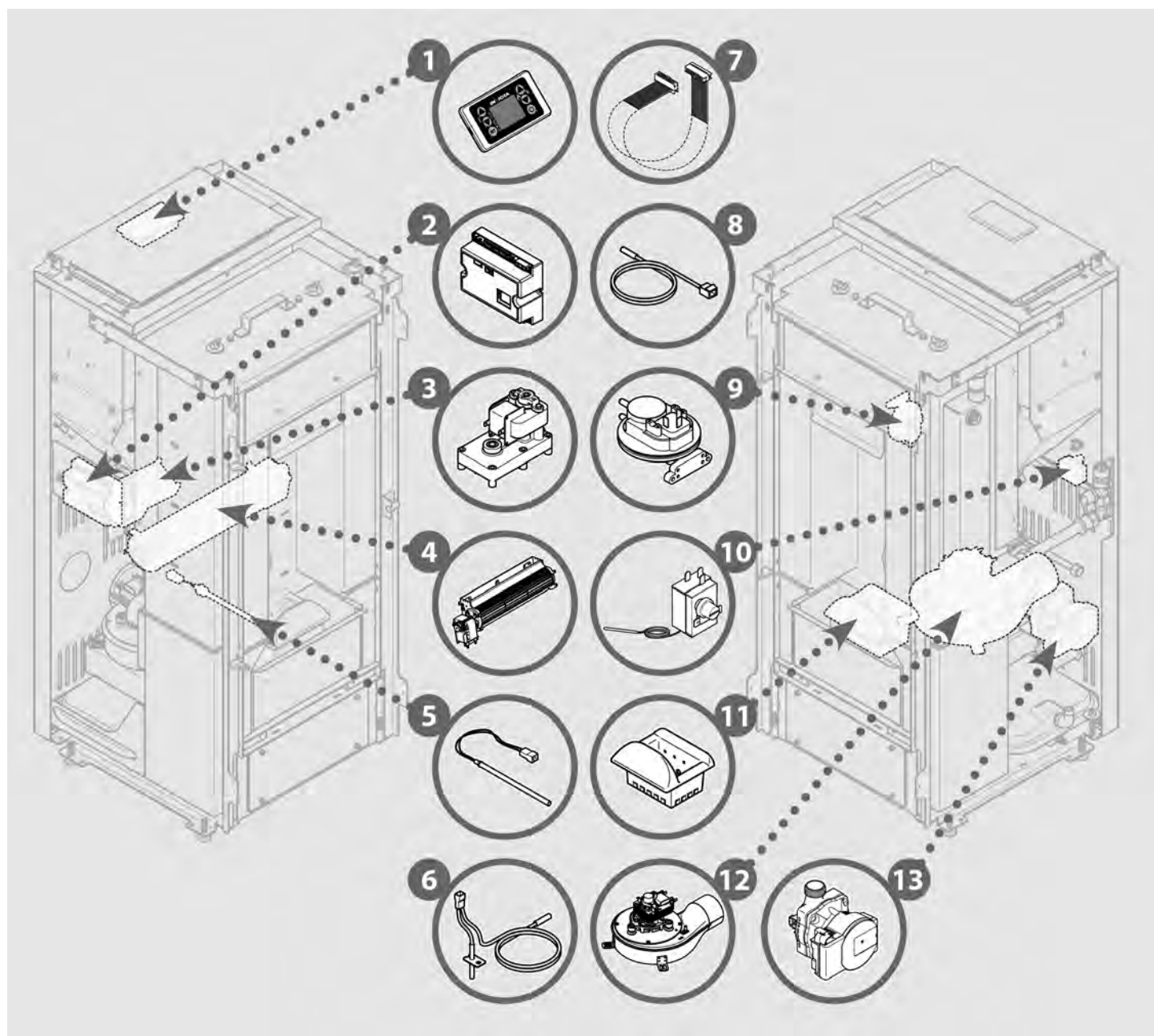
5.2 Collegamento ad un termostato o ad un interruttore

È possibile accendere e spegnere l'apparecchio utilizzando un contatto pulito da un termostato o un interruttore esterno collegato all'apposito morsetto posto sul retro dell'apparecchio e impostando la temperatura ambiente sotto i 6°C (vedere paragrafo 3.3.4).

Lo stato del contatto pulito viene visualizzato sul display con [Toff], che indica il contatto aperto, e [Ton], che indica il contatto chiuso.



5.3 Elenco pezzi di ricambio



- | | | | |
|----|---|-----|--|
| 1. | 1046202400I - Pannello comandi | 10. | 1042002000 - Termostato di blocco |
| 2. | 1041004800 - Scheda elettronica neutra (SOLO PER CAT) | 11. | 1121117301 - Bruciatore |
| 3. | 1044000100 - Motoriduttore coclea | 12. | 1184046410 - Estrattore fumi |
| 4. | 1040021300 - Ventilatore | 13. | 1051000500 - Circolatore |
| 5. | 1049200300 - Resistenza accensione | 00. | 1251114300 - Vetro ceramico |
| 6. | 1042004800 - Sonda fumi + sonda H ₂ O | 00. | 1090300510 - Guarnizione vetro ceramico |
| 7. | 1043030700 - Cavo flat centralina/console | 00. | 1090001110 - Guarnizione porta |
| 8. | 1042003500 - Sonda ambiente | 00. | 1090812709 - Guarnizione scatola fumi |
| 9. | 1042200700 - Depressimetro | 00. | 1090300110 - Guarnizione estrattore fumi |

5.4 Registrazione interventi

1	3
2	

1	3
2	

1	3
2	

1	3
2	

1	3
2	

1	3
2	

1. DATA
2. FIRMA TECNICO
3. BREVE DESCRIZIONE INTERVENTO

La Ditta si riserva di apportare le modifiche che riterrà opportune senza darne preavviso, per esigenze tecniche o commerciali e non si assume responsabilità per eventuali errori e inesattezze sul contenuto di questo manuale. È vietata la riproduzione anche parziale di fotografie, disegni e testi. I trasgressori saranno perseguiti a norma di legge. I dati e le misure forniti hanno valore indicativo.



Zone Industrielle Lieu-dit « La Gravette »
08350 DONCHERY – Francia
Tel. +33 0324 277171